

Гост 6033-80



ГОСУДАРСТВЕННЫЙ СТАНДАРТ
СОЮЗА ССР

ОСНОВНЫЕ НОРМЫ ВЗАИМОЗАМЕНЯЕМОСТИ
СОЕДИНЕНИЯ ШЛИЦЕВЫЕ
ЭВОЛЬВЕНТНЫЕ
С УГЛОМ ПРОФИЛЯ 30°
РАЗМЕРЫ, ДОПУСКИ И ИЗМЕРЯЕМЫЕ ВЕЛИЧИНЫ

ГОСТ 6033—80
(СТ СЭВ 6505—88)

Издание официальное

БЗ 5—92

ИЗДАТЕЛЬСТВО СТАНДАРТОВ
Москва

ГОСУДАРСТВЕННЫЙ СТАНДАРТ
СОЮЗА ССР

ОСНОВНЫЕ НОРМЫ ВЗАИМОЗАМЕНЯЕМОСТИ

СОЕДИНЕНИЯ ШЛИЦЕВЫЕ

ЭВОЛЬВЕНТНЫЕ

С УГЛОМ ПРОФИЛЯ 30°

РАЗМЕРЫ, ДОПУСКИ И ИЗМЕРЯЕМЫЕ ВЕЛИЧИНЫ

ГОСТ 6033—80
(СТ СЭВ 6505—88)

Издание официальное

МОСКВА—1993

© Издательство стандартов, 1980
© Издательство стандартов, 1993

Переиздание с изменениями

Основные нормы взаимозаменяемости
**СОЕДИНЕНИЯ ШЛИЦЕВЫЕ ЭВОЛЬВЕНТНЫЕ
С УГЛОМ ПРОФИЛЯ 30°**

**ГОСТ
6033—80**

Размеры, допуски и измеряемые величины

Basic norms of interchangeability.
Involute splined joints with 30° profile angle.
Dimensions, tolerances and measurable sizes

(СТ СЭВ 6505—88)

Дата введения 01.01.82

Настоящий стандарт распространяется на шлицевые соединения с эвольвентным профилем зубьев, расположенных параллельно оси соединения, с углом профиля 30° и устанавливает исходный контур, форму зубьев, номинальные диаметры, модули и числа зубьев, номинальные размеры и измеряемые величины при центрировании по боковым поверхностям зубьев, а также допуски и посадки.

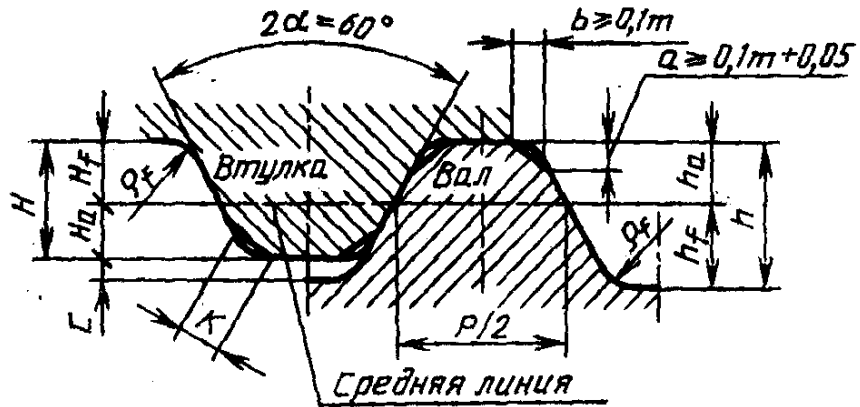
Стандарт не распространяется на специальные шлицевые соединения, которые отличаются от регламентируемых настоящим стандартом номинальными размерами и видом центрирования.

(Измененная редакция, Изм. № 1, 2).

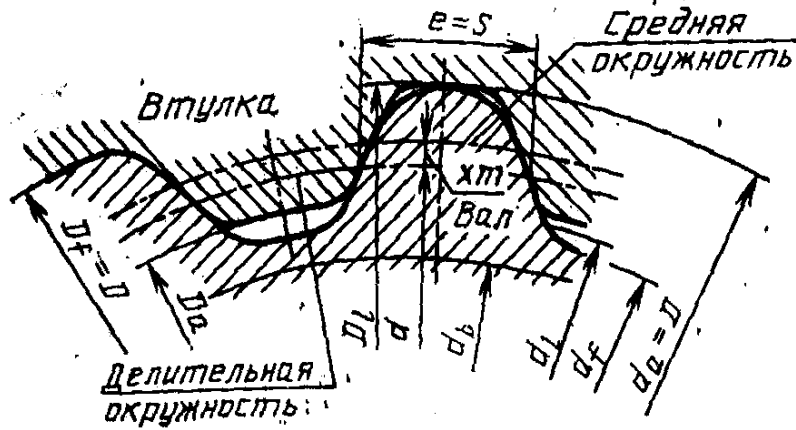
1. ИСХОДНЫЙ КОНТУР И ФОРМА ЗУБЬЕВ

1.1. Исходный контур и форма зубьев шлицевых соединений и основные зависимости для определения их размеров должны соответствовать указанным на черт. 1—3 и в табл. 1.

Центрирование по наружному диаметру



а) Исходный контур

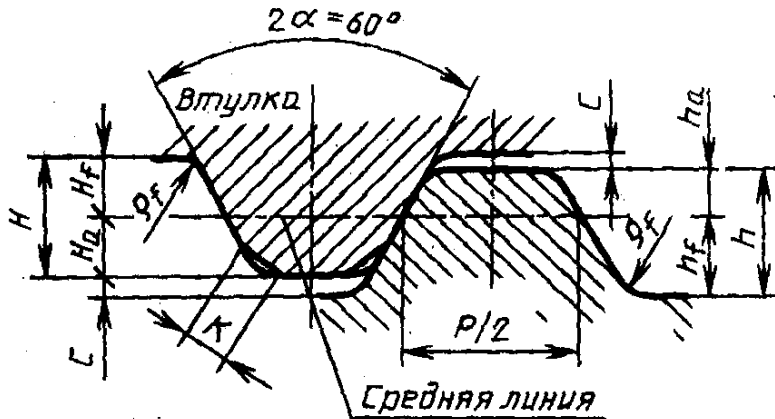


б) Форма зубьев вала и втулки

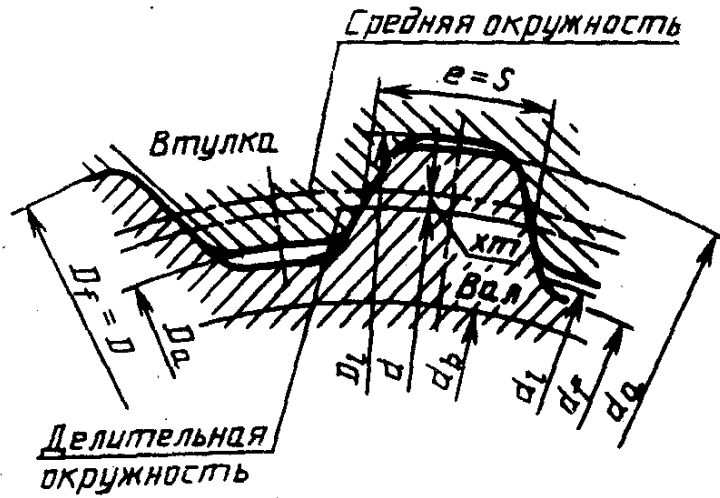
Черт. 1

Примечание. Допускается применять центрирование по внутреннему диаметру.

Центрирование по боковым поверхностям зубьев
(плоская форма для впадины)



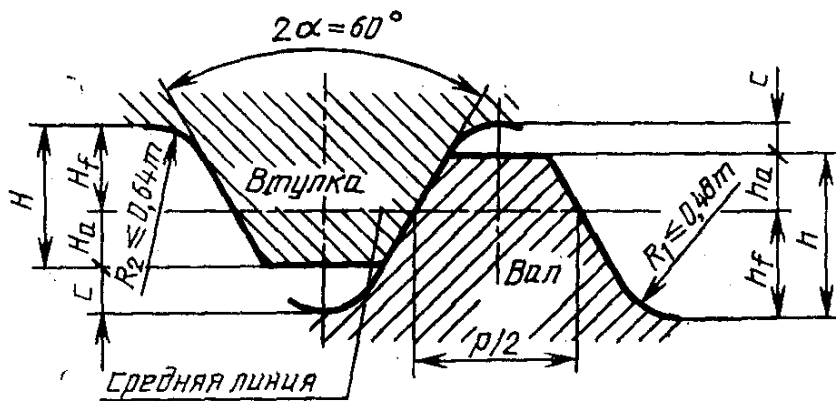
а) Исходный контур



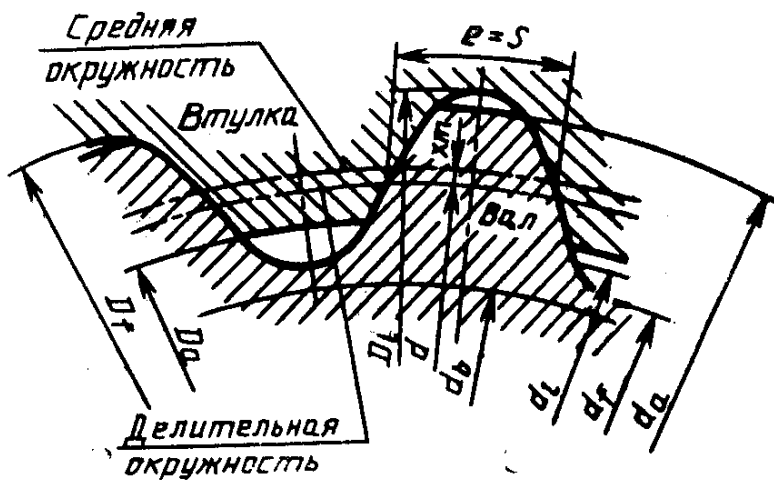
б) Форма зубьев вала и втулки

Черт. 2

Центрирование по боковым поверхностям зубьев
(закругленная форма дна впадины)

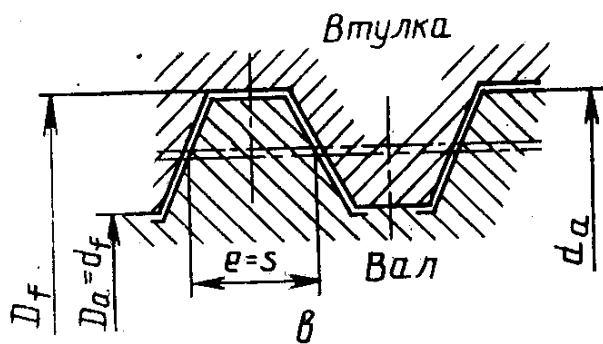


а) Исходный контур



б) Форма зубьев вала и втулки

Центрирование по внутреннему диаметру



Черт. 3

Таблица 1

Наименование параметра	Обозначение	Расчетная зависимость
Модуль	m	
Делительный окружной шаг зубьев	P	$P = \pi \cdot m$
Угол профиля зуба	α	$\alpha = 30^\circ$
Число зубьев	z	
Диаметр делительной окружности	d	$d = mz$
Диаметр основной окружности	d_b	$d_b = mz \cdot \cos \alpha$
Высота зуба вала	h	$h_{\min} = h_a + h_{f \min}$
Высота зуба втулки	H	$H = H_a + H_f$
Высота головки зуба вала: при центрировании по боковым поверхностям зубьев при центрировании по наружному диаметру	h_a	$h_a = 0,45 m$ $h_a = 0,55 m$
Высота головки зуба втулки	H_a	$H_a = 0,45 m$
Высота ножки зуба втулки: при плоской форме дна впадины при закругленной форме дна впадины	H_f	$H_{f \min} = 0,55 m$ $H_{f \max} = 0,65 m$ $H_f = 0,77 m$
Высота ножки зуба вала: при плоской форме дна впадины при закругленной форме дна впадины	h_f	$h_{f \min} = 0,55 m$ $h_{f \max} = 0,65 m$ $h_{f \max} = 0,83 m$
Радиус кривизны переходной кривой зуба	ρ_f	$\rho_{f \min} = 0,15 m$
Номинальная делительная окружная толщина зуба вала	s	$s = \frac{\pi}{2} m + 2x m t g \alpha$

Наименование параметра	Обозначение	Расчетная зависимость
Номинальная делительная окружная ширина впадины втулки	e	$e = \frac{\pi}{2} m + 2xm \operatorname{tg} \alpha$
Номинальный (исходный) диаметр соединения	D	$D = mz + 2xm + 1,1 m$
Диаметр окружности впадин втулки: при плоской форме дна впадины	D_f	$D_f = D$
при закругленной форме дна впадины		$D_{f \min} = D + 0,44 m$
Диаметр окружности вершин зубьев втулки	D_a	$D_a = D - 2 m$
Смещение исходного контура	xm	$xm = \frac{1}{2} (D - mz - 1,1 m)$
Диаметр окружности впадин вала: при плоской форме дна впадины	d_f	$d_{f \max} = D - 2,2 m$
при закругленной форме дна впадины		$d_{f \max} = D - 2,76 m$
Диаметр окружности вершин зубьев вала: при центрировании по боковым поверхностям зубьев	d_a	$d_a = D - 0,2 m$
при центрировании по наружному диаметру		$d_a = D$
Диаметр окружности граничных точек зуба втулки	D_1	$D_{1 \min} = d_a + F_r$
Диаметр окружности граничных точек зуба вала	d_1	$d_{1 \max} = D_a - F_r$
Фаска или радиус притупления продольной кромки зуба втулки	k	$k = 0,15 m$
Радиальный зазор	c	$c_{\min} = 0,1 m$

Номинальный диаметр D		Модуль m															
		Ряд 1	0,5	—	0,8	—	1,25	—	2	—	3	—	—	5	—	8	—
		Ряд 2	—	0,6	—	1	—	1,5	—	2,5	—	3,5	4	—	6	—	10
Ряд 1	Ряд 2	Число зубьев z															
—	14	<u>26</u>	22	<u>16</u>	12	10	8	—									
15	—	<u>28</u>	23	<u>17</u>	13	10	8	6									
—	16	30	25	<u>18</u>	14	11	9	6									
17	—	32	27	<u>20</u>	15	<u>12</u>	10	7									
—	18	34	28	<u>21</u>	16	<u>13</u>	10	7	—								
20	—	38	32	<u>23</u>	18	<u>14</u>	12	8	6	—							
—	22	42	35	<u>26</u>	20	<u>16</u>	13	9	7	6							
25	—	48	40	<u>30</u>	24	<u>18</u>	15	11	8	7							
—	28	54	45	<u>34</u>	26	<u>21</u>	17	12	10	8							
30	—	—	48	<u>36</u>	28	<u>22</u>	18	13	10	8	—						
—	32	—	52	<u>38</u>	30	<u>24</u>	20	14	11	9	6						
35	—	—	57	42	34	<u>26</u>	22	<u>16</u>	12	10	7						
—	38	—	62	46	36	<u>29</u>	24	<u>18</u>	14	11	8	—					
40	—	—	64	48	38	<u>30</u>	25	<u>18</u>	14	12	8	6					
—	42	—	68	51	40	<u>32</u>	26	<u>20</u>	15	12	—	9	7				
45	—	—	74	55	44	<u>34</u>	28	<u>21</u>	16	13	12	10	7	—			
—	48	—	78	58	46	<u>37</u>	30	<u>22</u>	18	14	12	10	8	6			
50	—	—	—	60	48	<u>38</u>	32	<u>24</u>	18	15	12	11	8	7			
—	52	—	—	64	50	40	33	<u>24</u>	19	16	12	11	9	7			
55	—	—	—	66	54	42	35	<u>26</u>	20	<u>17</u>	14	12	9	8			
—	58	—	—	70	56	45	37	<u>28</u>	22	<u>18</u>	14	13	10	8			

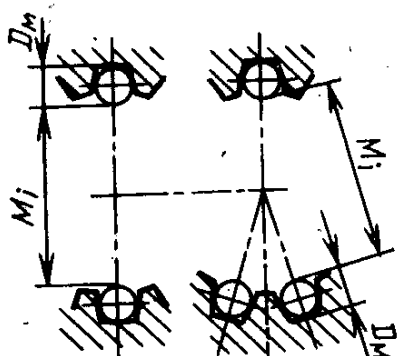
Размеры, мм

Продолжение табл. 2

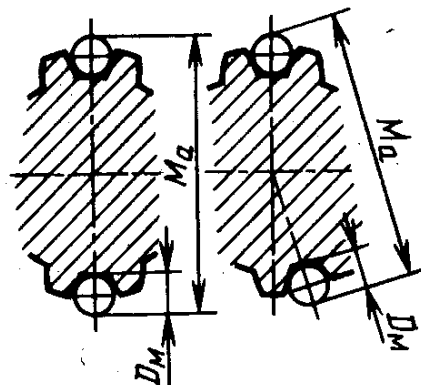
Номинальный диаметр D		Модуль m															
		Ряд 1	0,5	—	0,8	—	1,25	—	2	—	3	—	—	5	—	8	—
		Ряд 2	—	0,6	—	1	—	1,5	—	2,5	—	3,5	4	—	6	—	10
Ряд 1	Ряд 2	Число зубьев z															
60	—				74	58	46	38	<u>28</u>	22	<u>18</u>	16	13	10	8		—
—	62				—	—	48	40	<u>30</u>	23	<u>19</u>	16	14	11	9		—
65	—						50	42	<u>31</u>	24	<u>20</u>	18	15	11	9		—
—	68						53	44	<u>32</u>	26	<u>21</u>	18	15	12	10	—	—
70	—					—	54	45	<u>34</u>	26	<u>22</u>	18	16	12	10	7	
—	72					—	56	46	<u>34</u>	27	<u>22</u>	20	16	13	10	—	
75	—					—	58	48	<u>36</u>	28	<u>24</u>	20	17	13	11	8	
—	78					—	60	50	<u>38</u>	30	<u>24</u>	21	18	14	11	—	—
80	—					—	62	52	<u>38</u>	30	<u>25</u>	22	18	14	12	8	6
—	82					—	—	53	40	31	<u>26</u>	22	19	15	12	—	—
85	—							55	41	32	<u>27</u>	24	20	<u>15</u>	13	9	7
—	88							57	42	34	<u>28</u>	24	20	<u>16</u>	13	—	—
90	—							58	44	34	<u>28</u>	24	21	<u>16</u>	13	10	7
—	92							60	44	35	<u>29</u>	25	22	<u>17</u>	14	—	—
95	—							62	46	36	<u>30</u>	26	22	<u>18</u>	14	10	8
—	98							64	48	38	<u>31</u>	26	23	<u>18</u>	15	—	—
100	—							64	48	38	<u>32</u>	28	24	<u>18</u>	15	11	8
—	105							68	51	40	<u>34</u>	29	25	<u>20</u>	16	12	9
110	—							72	54	42	<u>35</u>	30	26	<u>20</u>	17	12	9
120	—							—	58	46	<u>38</u>	34	28	<u>22</u>	18	13	10
—	130								64	50	<u>42</u>	36	31	<u>24</u>	20	15	11

Номинальный диаметр D		Модуль m															
		Ряд 1	0,5	—	0,8	—	1,25	—	2	—	3	—	—	5	—	8	—
		Ряд 2	—	0,6	—	1	—	1,5	—	2,5	—	3,5	4	—	6	—	10
Ряд 1	Ряд 2	Число зубьев z															
140	—								68	54	<u>45</u>	38	34	<u>26</u>	22	<u>16</u>	12
—	150								74	58	<u>48</u>	42	36	<u>28</u>	24	<u>17</u>	13
160	—								—	—	<u>52</u>	44	38	<u>30</u>	25	<u>18</u>	14
—	170										<u>55</u>	48	41	<u>32</u>	27	<u>20</u>	15
180	—										<u>58</u>	50	44	<u>34</u>	28	<u>21</u>	16
—	190										<u>62</u>	—	46	<u>36</u>	30	<u>22</u>	17
200	—										<u>65</u>	—	48	<u>38</u>	32	<u>24</u>	18
—	210										<u>69</u>	—	51	<u>40</u>	34	<u>25</u>	20
220	—										—	—	—	<u>42</u>	35	<u>26</u>	20
240	—													<u>46</u>	38	<u>28</u>	22
—	250													<u>48</u>	40	<u>30</u>	24
260	—													<u>50</u>	42	<u>31</u>	24
—	280													<u>54</u>	45	<u>34</u>	26
300	—													<u>58</u>	48	<u>36</u>	28
—	320													<u>62</u>	52	<u>38</u>	30
340	—													—	55	<u>41</u>	32
—	360														58	<u>44</u>	34
380	—														62	<u>46</u>	36
400	—														65	<u>48</u>	38
—	420														68	<u>51</u>	40
440	—														72	<u>54</u>	42

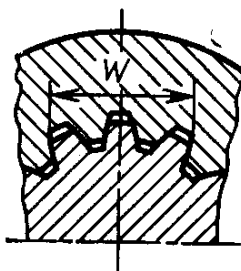
Размер между роликами



Размер по роликам



Длина общей нормали



Черт. 4

Таблица 3

Номинальные размеры шлицевых соединений с модулем 0,5 мм

Размеры, мм

Номинальный диаметр D	z	d	d_b	D_a	d_a	d_f , не более	D_f , не менее	d_f , не более	D_f , не менее	$x \cdot m$	$e = s$
4	6	3	2,598	3	3,9	2,9	3,95	2,95	3,95	+0,225	1,045
5	8	4	3,464	4	4,9	3,9	4,95	3,95	4,95	+0,225	1,045
6	10	5	4,330	5	5,9	4,9	5,95	4,95	5,95	+0,225	1,045
7	12	6	5,196	6	6,9	5,9	6,95	5,95	6,95	+0,225	1,045
8	14	7	6,062	7	7,9	6,9	7,95	6,95	7,95	+0,225	1,045
9	16	8	6,928	8	8,9	7,9	8,95	7,95	8,95	+0,225	1,045
10	18	9	7,794	9	9,9	8,9	9,95	8,95	9,95	+0,225	1,045
12	22	11	9,526	11	11,9	10,9	11,95	10,95	11,95	+0,225	1,045
14	26	13	11,258	13	13,9	12,9	13,95	12,94	13,95	+0,225	1,045
15	28	14	12,124	14	14,9	13,9	14,95	13,94	14,95	+0,225	1,045
16	30	15	12,990	15	15,9	14,9	15,95	14,94	15,95	+0,225	1,045
17	32	16	13,856	16	16,9	15,9	16,95	15,94	16,95	+0,225	1,045
18	34	17	14,722	17	17,9	16,9	17,95	16,94	17,95	+0,225	1,045
20	38	19	16,454	19	19,9	18,9	19,95	18,94	19,95	+0,225	1,045
22	42	21	18,187	21	21,9	20,9	21,95	20,94	21,95	+0,225	1,045
25	48	24	20,785	24	24,9	23,9	24,95	23,94	24,95	+0,225	1,045
28	54	27	23,383	27	27,9	26,9	27,95	26,93	27,95	+0,225	1,045

Таблица 4

Номинальные размеры по роликам и длины общей нормали для шлицевых валов и втулок с модулем 0,5 мм

Размеры, мм

Номинальный диаметр D	Втулка		Вал			Втулка и вал		
	Диаметр ролика D_M	Номинальный размер M_1	Коэффициент отклонения размера K_1	Диаметр ролика D_M	Номинальный размер M_a	Коэффициент отклонения размера K_a	Число зубьев (впадин) на длине общей нормали z_w	Длина общей нормали W
4	1,0	1,782	2,42	1,75	6,542	1,03	2	2,405
5	1,0	2,792	2,13	1,50	7,096	1,10	2	2,452
6	1,0	3,797	2,01	1,25	7,511	1,20	3	3,859
7	1,0	4,800	1,95	1,25	8,540	1,23	3	3,905
8	1,0	5,801	1,91	1,25	9,564	1,27	3	3,952
9	1,0	6,803	1,88	1,25	10,584	1,29	4	5,359
10	1,0	7,804	1,86	1,0	10,961	1,39	4	5,405
12	1,0	9,805	1,84	1,0	12,978	1,43	5	6,859
14	1,0	11,806	1,82	1,0	14,991	1,46	5	6,952
15	1,0	12,806	1,81	1,0	15,996	1,47	6	8,359
16	1,0	13,807	1,80	1,0	17,001	1,48	6	8,405
17	1,0	14,807	1,80	1,0	18,003	1,49	6	8,452
18	1,0	15,807	1,80	1,0	19,009	1,50	7	9,859
20	1,0	17,807	1,79	1,0	21,016	1,52	7	9,952
22	1,0	19,808	1,78	1,0	23,022	1,54	8	11,405
25	1,0	22,808	1,78	1,0	26,029	1,55	9	12,905
28	1,0	25,808	1,77	1,0	29,034	1,57	10	14,405

Таблица 5

Номинальные размеры шлицевых соединений с модулем 0,6 мм

Размеры, мм

Номинальный диаметр D	z	d	d_b	D_a	d_a	d_f , не более	D_{f1} , не менее	d_{f1} , не более	$x \cdot m$	$e = s$
6	8	4,8	4,157	4,8	5,88	4,68	5,93	4,75	+0,27	1,254
7	10	6,0	5,196	5,8	6,88	5,68	6,93	5,75	+0,17	1,139
8	12	7,2	6,235	6,8	7,88	6,68	7,93	6,75	+0,07	1,023
9	13	7,8	6,755	7,8	8,88	7,68	8,93	7,75	+0,27	1,254
10	15	9,0	7,794	8,8	9,88	8,68	9,93	8,75	+0,17	1,139
12	18	10,8	9,353	10,8	11,88	10,68	11,93	10,75	+0,27	1,254
14	22	13,2	11,432	12,8	13,88	12,68	13,94	12,74	+0,07	1,023
15	23	13,8	11,951	13,8	14,88	13,68	14,94	13,74	+0,27	1,254
16	25	15,0	12,990	14,8	15,88	14,68	15,94	14,74	+0,17	1,139
17	27	16,2	14,030	15,8	16,88	15,68	16,94	15,74	+0,07	1,023
18	28	16,8	14,549	16,8	17,88	16,68	17,94	16,74	+0,27	1,254
20	32	19,2	16,628	18,8	19,88	18,68	19,94	18,74	+0,07	1,023
22	35	21,0	18,187	20,8	21,88	20,68	21,94	20,74	+0,17	1,139
25	40	24,0	20,785	23,8	24,88	23,68	24,94	23,74	+0,17	1,139
28	45	27,0	23,383	26,8	27,88	26,68	27,94	26,74	+0,17	1,139
30	48	28,8	24,942	28,8	29,88	28,68	29,94	28,74	+0,27	1,254
32	52	31,2	27,020	30,8	31,88	30,68	31,94	30,74	+0,07	1,023
35	57	34,2	29,618	33,8	34,88	33,68	34,94	33,74	+0,07	1,023
38	62	37,2	32,303	36,8	37,88	36,68	37,94	36,74	+0,07	1,023
40	64	38,4	33,255	38,8	39,88	38,68	39,94	38,74	+0,47	1,485
42	68	40,8	35,334	40,8	41,88	40,68	41,94	40,74	+0,27	1,254
45	74	44,4	38,452	43,8	44,88	43,68	44,94	43,74	+0,03	0,908
48	78	46,8	40,530	46,8	47,88	46,68	47,94	46,74	+0,27	1,254

Таблица 6

Номинальные размеры по роликам и длины общей нормали для шлицевых валов и втулок с модулем 0,6 мм

Размеры, мм

Номинальный диаметр D	Втулка		Вал			Втулка и вал		
	Диаметр ролика D_M	Номинальный размер M_1	Коэффициент отклонения размера K_1	Диаметр ролика D_M	Номинальный размер M_a	Коэффициент отклонения размера K_a	Число зубьев (впадин) на длине общей нормали z_W	Длина общей нормали W
6	1,0	3,965	1,58	1,75	8,348	1,12	—	—
7	1,0	4,972	1,76	1,5	8,874	1,22	—	—
8	1,0	5,959	1,95	1,25	9,327	1,36	—	—
9	1,0	6,909	1,62	1,5	10,795	1,24	3	4,714
10	1,0	7,923	1,74	1,25	11,250	1,36	4	6,486
12	1,0	9,969	1,66	1,5	13,922	1,32	—	—
14	1,0	11,966	1,84	1,25	15,372	1,47	—	—
15	1,0	12,937	1,67	1,25	16,275	1,42	—	—
16	1,0	13,943	1,74	1,25	17,319	1,46	5	8,214
17	1,0	14,940	1,81	1,25	18,356	1,51	5	8,170
18	1,0	15,970	1,68	1,25	19,330	1,46	—	—
20	1,0	17,968	1,80	1,25	21,394	1,53	6	9,942
22	1,0	19,951	1,74	1,25	23,353	1,52	—	—
25	1,0	22,972	1,74	1,25	26,384	1,54	—	—
28	1,0	25,956	1,74	1,25	29,374	1,56	9	15,486
30	1,0	27,971	1,70	1,25	31,374	1,54	—	—
32	1,0	29,970	1,77	1,25	33,415	1,60	10	17,170
35	1,0	32,957	1,77	1,25	36,405	1,61	11	18,942
38	1,0	35,970	1,77	1,25	39,421	1,61	12	21,030
40	1,0	37,961	1,66	1,25	41,353	1,55	—	—
42	1,0	39,971	1,71	1,25	43,395	1,59	—	—
45	1,0	42,966	1,79	1,25	46,437	1,65	—	—
48	1,0	45,972	1,71	1,25	49,402	1,60	14	24,486

Таблица 7

Номинальные размеры шлицевых соединений с модулем 0,8 мм

Размеры, мм

Номинальный диаметр D	z	d	d_b	D_a	d_a	d_f , не более	D_{f1} , не менее	d_{f1} , не более	$x \cdot m$	$e=s$
6	6	4,8	4,157	4,4	5,84	4,24	5,89	4,35	+0,16	1,441
7	7	5,6	4,850	5,4	6,84	5,24	6,89	5,35	+0,26	1,557
8	8	6,4	5,543	6,4	7,84	6,24	7,89	6,35	+0,36	1,672
9	10	8,0	6,928	7,4	8,84	7,24	8,89	7,35	+0,06	1,326
10	11	8,8	7,621	8,4	9,84	8,24	9,89	8,35	+0,16	1,441
12	13	10,4	9,007	10,4	11,84	10,24	11,89	10,35	+0,36	1,672
14	16	12,8	11,085	12,4	13,84	12,24	13,90	12,34	+0,16	1,441
15	17	13,6	11,778	13,4	14,84	13,24	14,90	13,34	+0,26	1,557
16	18	14,4	12,471	14,4	15,84	14,24	15,90	14,34	+0,36	1,672
17	20	16,0	13,856	15,4	16,84	15,24	16,90	15,34	+0,06	1,326
18	21	16,8	14,549	16,4	17,84	16,24	17,90	16,34	+0,16	1,441
20	23	18,4	15,935	18,4	19,84	18,24	19,90	18,34	+0,36	1,672
22	26	20,8	18,013	20,4	21,84	20,24	21,90	20,34	+0,16	1,441
25	30	24,0	20,785	23,4	24,84	23,24	24,90	23,34	+0,06	1,326
28	34	27,2	23,556	26,4	27,84	26,24	27,90	26,34	-0,04	1,210
30	36	28,8	24,942	28,4	29,84	28,24	29,90	28,34	+0,16	1,441
32	38	30,4	26,327	30,4	31,84	30,24	31,90	30,34	+0,36	1,672
35	42	33,6	29,098	33,4	34,84	33,24	34,90	33,34	+0,26	1,557
38	46	36,8	31,870	36,4	37,84	36,24	37,90	36,34	+0,16	1,441
40	48	38,4	33,255	38,4	39,84	38,24	39,90	38,34	+0,36	1,672
42	51	40,8	35,334	40,4	41,84	40,24	41,90	40,34	+0,16	1,441
45	55	44,0	38,105	43,4	44,84	43,24	44,90	43,34	+0,06	1,326
48	58	46,4	40,184	46,4	47,84	46,24	47,90	46,34	+0,36	1,672
50	60	48,0	41,569	48,4	49,84	48,24	49,90	48,34	+0,56	1,903
52	64	51,2	44,340	50,4	51,84	50,24	51,91	50,33	-0,04	1,210
55	66	52,8	45,726	53,4	54,84	53,24	54,91	53,33	+0,66	2,019
58	70	56,0	48,497	56,4	57,84	56,24	57,91	56,33	+0,56	1,903
60	74	59,2	51,269	58,4	59,84	58,24	59,91	58,33	-0,04	1,210

Таблица 8

Номинальные размеры по роликam и длине общей нормали для шлицевых валов и втулок с модулем 0,8 мм

Номинальный диаметр D	Размеры, мм						Втулка и вал	
	Втулка			Вал			Число зубьев (впадин) на длине общей нормали z_w	Длина общей нормали W
	Диаметр ролика D_M	Номинальный размер M_1	Коэффициент отклонения размера K_1	Диаметр ролика D_M	Номинальный размер M_a	Коэффициент отклонения размера K_a		
6	1,4	3,051	2,42	2,25	8,998	1,10	—	—
7	1,5	3,629	2,18	2,25	9,776	1,09	2	3,786
8	1,5	4,794	1,83	2,25	10,939	1,12	2	3,923
9	1,4	6,023	2,41	1,75	10,974	1,31	2	3,687
10	1,5	6,649	2,27	1,75	11,835	1,29	—	—
12	1,5	8,720	1,77	2,0	14,393	1,24	3	6,286
14	1,5	10,759	2,03	1,75	15,992	1,38	—	—
15	1,5	11,728	1,86	1,75	16,894	1,36	—	—
16	1,5	12,759	1,77	1,75	17,926	1,36	4	8,648
17	1,5	13,736	2,08	1,5	18,378	1,52	4	8,423
18	1,5	14,724	1,93	1,5	19,305	1,49	4	8,560
20	1,5	16,753	1,76	1,75	21,920	1,40	—	—
22	1,5	18,776	1,89	1,5	23,369	1,53	5	10,923
25	1,5	21,760	1,93	1,5	26,397	1,57	—	—
28	1,5	24,742	1,96	1,5	29,417	1,61	6	13,197
30	1,5	26,782	1,84	1,5	31,386	1,57	—	—
32	1,5	28,796	1,75	1,5	33,349	1,54	7	15,923
35	1,5	31,792	1,78	1,5	36,376	1,57	8	18,148
38	1,5	34,786	1,81	1,5	39,397	1,60	—	—
40	1,5	36,796	1,75	1,5	41,365	1,57	9	20,648
42	1,5	38,768	1,80	1,5	43,381	1,61	9	20,560
45	1,5	41,761	1,83	1,5	46,398	1,64	—	—
48	1,5	44,796	1,74	1,5	49,377	1,59	—	—

Продолжение табл. 8

Размеры, мм

Номинальный диаметр D	Втулка			Вал			Втулка и вал	
	Диаметр ролика D_M	Номинальный размер M_1	Коэффициент отклонения размера K_1	Диаметр ролика D_M	Номинальный размер M_a	Коэффициент отклонения размера K_a	Число зубьев (впадин) на длине общей нормали z_W	Длина общей нормали W
50	1,5	46,794	1,70	1,5	51,345	1,57	11	25,648
52	1,5	48,770	1,84	1,5	53,428	1,66	11	25,197
55	1,5	51,790	1,69	1,5	56,334	1,57	—	—
58	1,5	54,794	1,71	1,5	59,357	1,59	13	30,374
60	1,5	56,774	1,82	1,5	61,430	1,67	—	—

Номинальные размеры шлицевых соединений с модулем 1,00 мм

Размеры, мм

Номинальный диаметр D	Z	d	d_b	D_a	d_a	d_f не более	D_1 не менее	d_1 не более	$x \cdot m$	$e=s$
8	6	6,0	5,196	6	7,8	5,8	7,85	5,95	+0,45	2,090
9	7	7,0	6,062	7	8,8	6,8	8,85	6,95	+0,45	2,090
10	8	8,0	6,928	8	9,8	7,8	9,85	7,95	+0,45	2,090
12	10	10,0	8,660	10	11,8	9,8	11,85	9,95	+0,45	2,090
14	12	12,0	10,392	12	13,8	11,8	13,86	11,94	+0,45	2,090
15	13	13,0	11,258	13	14,8	12,8	14,86	12,94	+0,45	2,090
16	14	14,0	12,124	14	15,8	13,8	15,86	13,94	+0,45	2,090
17	15	15,0	12,990	15	16,8	14,8	16,86	14,94	+0,45	2,090
18	16	16,0	13,856	16	17,8	15,8	17,86	15,94	+0,45	2,090
20	18	18,0	15,588	18	19,8	17,8	19,86	17,94	+0,45	2,090
22	20	20,0	17,321	20	21,8	19,8	21,86	19,94	+0,45	2,090
25	24	24,0	20,785	23	24,8	22,8	24,86	22,94	-0,05	1,513
28	26	26,0	22,517	26	27,8	25,8	27,86	25,94	+0,45	2,090
30	28	28,0	24,249	28	29,8	27,8	29,86	27,94	+0,45	2,090
32	30	30,0	25,981	30	31,8	29,8	31,96	29,94	+0,45	2,090
35	34	34,0	29,445	33	34,8	32,8	34,86	32,94	-0,05	1,513
38	36	36,0	31,177	36	37,8	35,8	37,86	35,94	+0,45	2,090
40	38	38,0	32,909	38	39,8	37,8	39,86	37,94	+0,45	2,090
42	40	40,0	34,641	40	41,8	39,8	41,86	39,94	+0,45	2,090
45	44	44,0	38,105	43	44,8	42,8	44,86	42,94	-0,05	1,513
48	46	46,0	39,837	46	47,8	45,8	47,86	45,94	+0,45	2,090
50	48	48,0	41,569	48	49,8	47,8	49,86	47,94	+0,45	2,090
52	50	50,0	43,301	50	51,8	49,8	51,87	49,93	+0,45	2,090
55	54	54,0	46,765	53	54,8	52,8	54,87	52,93	-0,05	1,513
58	56	56,0	48,497	56	57,8	55,8	57,87	55,93	+0,45	2,090
60	58	58,0	50,229	58	59,8	57,8	59,87	57,93	+0,45	2,090

Таблица 10
Номинальные размеры по роликam и длине общей нормали для шлицевых валов и втулок с модулем 1,0 мм

Номинальный диаметр D	Втулка				Вал			Втулка и вал	
	Диаметр ролика D_m	Номинальный размер M_1	Коэффициент отклонения размера K_1	Диаметр ролика D_m	Номинальный размер M_a	Коэффициент отклонения размера K_a	Число зубьев (впадин) на длине общей нормали z_w	Длина общей нормали W	
									Размеры, мм
8	1,75	4,367	1,64	4,0	14,173	1,01	—	—	
9	1,75	5,189	1,61	3,25	13,347	1,04	2	4,857	
10	1,75	6,368	1,66	3,0	14,103	1,11	—	—	
12	1,75	8,369	1,67	2,75	15,615	1,17	—	—	
14	1,75	10,369	1,68	2,5	17,081	1,23	3	7,810	
15	1,75	11,273	1,67	2,5	17,992	1,24	3	7,857	
16	1,75	12,369	1,69	2,5	19,128	1,27	3	7,903	
17	1,75	13,286	1,68	2,25	19,431	1,31	—	—	
18	1,75	14,369	1,69	2,25	20,541	1,33	—	—	
20	1,75	16,370	1,70	2,25	22,568	1,35	4	10,810	
22	1,75	18,370	1,70	2,25	24,592	1,37	4	10,903	
25	1,75	21,311	2,00	2,0	27,109	1,54	—	—	
28	1,75	24,370	1,71	2,0	29,982	1,46	5	13,903	
30	1,75	26,370	1,71	2,0	31,992	1,47	—	—	
32	1,75	28,370	1,71	2,0	34,002	1,48	6	16,810	
35	1,75	31,331	1,90	2,0	37,127	1,59	6	16,497	
38	1,75	34,370	1,72	2,0	40,025	1,51	7	19,810	
40	1,75	36,370	1,72	2,0	42,032	1,52	7	19,903	
42	1,75	38,370	1,72	2,0	44,038	1,53	—	—	
45	1,75	41,341	1,85	2,0	47,137	1,62	8	22,403	
48	1,75	44,370	1,72	2,0	50,053	1,55	—	—	
50	1,75	46,370	1,72	2,0	52,057	1,55	9	25,810	
52	1,75	48,370	1,72	2,0	54,061	1,55	9	25,903	
55	1,75	51,347	1,83	2,0	57,144	1,63	—	—	
58	1,75	54,370	1,72	2,0	60,072	1,57	10	28,903	
60	1,75	56,370	1,72	2,0	62,075	1,58	—	—	

Таблица 11

Номинальные размеры шлицевых соединений с модулем 1,25 мм

Размеры, мм

Номинальный диаметр D	Z	d	d_b	D_a	d_a	d_f		D_{f_1} не менее	d_{f_1} не более	$x \cdot m$	$e \approx s$
						не более	не менее				
10	6	7,5	6,495	7,5	9,75	7,25	9,80	7,45	7,45	+0,562	2,613
12	8	10,0	8,660	9,5	11,75	9,25	11,80	9,45	9,45	+0,312	2,324
14	10	12,5	10,825	11,5	13,75	11,25	13,81	11,44	11,44	+0,062	2,036
15	10	12,5	10,825	12,5	14,75	12,25	14,81	12,44	12,44	+0,562	2,613
16	11	13,75	11,908	13,5	15,75	13,25	15,81	13,44	13,44	+0,437	2,469
17	12	15,0	12,990	14,5	16,75	14,25	16,81	14,44	14,44	+0,312	2,324
18	13	16,25	14,073	15,5	17,75	15,25	17,81	15,44	15,44	+0,187	2,180
20	14	17,5	15,155	17,5	19,75	17,25	19,81	17,44	17,44	+0,562	2,613
22	16	20,0	17,321	19,5	21,75	19,25	21,81	19,44	19,44	+0,312	2,324
25	18	22,5	19,486	22,5	24,75	22,25	24,81	22,44	22,44	+0,562	2,613
28	21	26,25	22,733	25,5	27,75	25,25	27,81	25,44	25,44	+0,187	2,180
30	22	27,5	23,816	27,5	29,75	27,25	29,81	27,44	27,44	+0,562	2,613
32	24	30,0	25,981	29,5	31,75	29,25	31,81	29,44	29,44	+0,312	2,324
35	26	32,5	28,146	32,5	34,75	32,25	34,81	32,44	32,44	+0,562	2,613
38	29	36,25	31,393	35,5	37,75	35,25	37,81	35,44	35,44	+0,187	2,180
40	30	37,5	32,476	37,5	39,75	37,25	39,81	37,44	37,44	+0,562	2,613
42	32	40,0	34,641	39,5	41,75	39,25	41,81	39,44	39,44	+0,312	2,324
45	34	42,5	36,806	42,5	44,75	42,25	44,81	42,44	42,44	+0,562	2,613
48	37	46,25	40,054	45,5	47,75	45,25	47,81	45,44	45,44	+0,187	2,180
50	38	47,5	41,136	47,5	49,75	47,25	49,81	47,44	47,44	+0,562	2,613
52	40	50,0	43,301	49,5	51,75	49,25	51,82	49,43	49,43	+0,312	2,324
55	42	52,5	45,466	52,5	54,75	52,25	54,82	52,43	52,43	+0,562	2,613
58	45	56,25	48,714	55,5	57,75	55,25	57,82	55,43	55,43	+0,187	2,180
60	46	57,5	49,796	57,5	59,75	57,25	59,82	57,43	57,43	+0,562	2,613
62	48	60,0	51,962	59,5	61,75	59,25	61,82	59,43	59,43	+0,312	2,324
65	50	62,5	54,127	62,5	64,75	62,25	64,82	62,43	62,43	+0,562	2,613
68	53	66,25	57,374	65,5	67,75	65,25	67,82	65,43	65,43	+0,187	2,180
70	54	67,5	58,457	67,5	69,75	67,25	69,82	67,43	67,43	+0,562	2,613

Продолжение табл. 11

Размеры, мм										
Номинальный диаметр D	Z	d	d_b	D_a	d_a	d_f , не более	D_1 , не менее	d_1 , не более	$x \cdot m$	$e = s$
72	56	70,0	60,622	69,5	71,75	69,25	71,82	69,43	+0,312	2,324
75	58	72,5	62,787	72,5	74,75	72,25	74,82	72,43	+0,562	2,613
78	60	75,0	64,952	75,5	77,75	75,25	77,82	75,43	+0,812	2,902
80	62	77,5	67,117	77,5	79,75	77,25	79,82	77,43	+0,562	2,613

Таблица 12

Номинальные размеры по роликам и длины общей нормали для шлицевых валов и втулок с модулем 1,25 мм

Размеры, мм

Номинальный диаметр D	Втулка			Вал			Втулка и вал	
	Диаметр ролика D_M	Номинальный размер M_1	Коэффициент отклонения размера K_1	Диаметр ролика D_M	Номинальный размер M_a	Коэффициент отклонения размера K_a	Число зубьев (впадин) на длине общей нормали z_W	Длина общей нормали W
10	2,25	5,276	1,71	4,5	16,629	1,03	2	6,013
12	2,25	7,230	2,13	3,0	15,554	1,20	2	5,879
14	2,25	9,060	2,99	2,5	16,503	1,37	2	5,746
15	2,25	10,276	1,72	3,25	19,075	1,19	—	—
16	2,25	11,132	1,81	3,0	19,417	1,23	—	—
17	2,25	12,249	1,95	2,75	20,059	1,31	3	9,513
18	2,25	13,099	2,08	2,5	20,360	1,38	3	9,446
20	2,25	15,276	1,72	3,0	23,602	1,28	3	9,879
22	2,25	17,257	1,88	2,5	24,477	1,41	—	—
25	2,25	20,276	1,73	2,75	28,050	1,36	4	13,513
28	2,25	23,170	1,91	2,75	30,481	1,47	4	13,313
30	2,25	25,276	1,73	2,75	33,103	1,40	—	—
32	2,25	27,264	1,83	2,5	34,540	1,48	5	17,013
35	2,25	30,276	1,73	2,5	37,477	1,46	5	17,379
38	2,25	33,200	1,85	2,5	40,540	1,53	—	—
40	2,25	35,276	1,73	2,5	42,502	1,48	6	21,013
42	2,25	37,267	1,80	2,5	44,577	1,53	6	20,879
45	2,25	40,276	1,73	2,5	47,523	1,50	—	—
48	2,25	43,216	1,82	2,5	50,576	1,56	7	24,446
50	2,25	45,276	1,73	2,5	52,540	1,52	7	24,879
52	2,25	47,269	1,79	2,5	54,602	1,56	—	—
55	2,25	50,276	1,73	2,5	57,554	1,54	8	28,513
58	2,25	53,227	1,81	2,5	60,600	1,59	8	28,313
60	2,25	55,276	1,73	2,5	62,566	1,55	—	—
62	2,25	57,270	1,78	2,5	64,619	1,58	9	32,013

Продолжение табл. 12

Размеры, мм

Номинальный диаметр D	Втулка			Вал			Втулка и вал	
	Диаметр ролика D_m	Номинальный размер M_1	Коэффициент отклонения размера K_1	Диаметр ролика D_m	Номинальный размер M_a	Коэффициент отклонения размера K_a	Число зубьев (впадин) на длине общей нормали z_W	Длина общей нормали W
65	2,25	60,276	1,73	2,5	67,577	1,56	9	32,379
68	2,25	63,235	1,79	2,5	70,617	1,60	—	—
70	2,25	65,276	1,73	2,5	72,586	1,57	10	36,013
72	2,25	67,271	1,77	2,5	74,632	1,60	10	35,879
75	2,25	70,276	1,73	2,5	77,594	1,58	—	—
78	2,25	73,271	1,70	2,5	80,552	1,56	11	40,013
80	2,25	75,276	1,73	2,5	82,601	1,59	11	39,879

Таблица 13

Номинальные размеры шлицевых соединений с модулем 1,5 мм

Размеры, мм

Номинальный диаметр D	z	d	d_b	D_a	d_a	d_f , не более	D_f , не менее	d_{f1} , не более	$x \cdot m$	$e = s$
12	6	9,0	7,794	9	11,7	8,7	11,75	8,95	+0,675	3,136
14	8	12,0	10,392	11	13,7	10,7	13,76	10,94	+0,175	2,558
15	8	12,0	10,392	12	14,7	11,7	14,76	11,94	+0,675	3,136
16	9	13,5	11,691	13	15,7	12,7	15,76	12,94	+0,425	2,847
17	10	15,0	12,990	14	16,7	13,7	16,76	13,94	+0,175	2,558
18	10	15,0	12,990	15	17,7	14,7	17,76	14,94	+0,675	3,136
20	12	18,0	15,588	17	19,7	16,7	19,76	16,94	+0,175	2,558
22	13	19,5	16,887	19	21,7	18,7	21,76	18,94	+0,425	2,847
25	15	22,5	19,486	22	24,7	21,7	24,76	21,94	+0,425	2,847
28	17	25,5	22,084	25	27,7	24,7	27,76	24,94	+0,425	2,847
30	18	27,0	23,383	27	29,7	26,7	29,76	26,94	+0,675	3,136
32	20	30,0	25,981	29	31,7	28,7	31,76	28,94	+0,175	2,558
35	22	33,0	28,579	32	34,7	31,7	34,76	31,94	+0,175	2,558
38	24	36,0	31,177	35	37,7	34,7	37,76	34,94	+0,175	2,558
40	25	37,5	32,476	37	39,7	36,7	39,76	36,94	+0,425	2,847
42	26	39,0	33,775	39	41,7	38,7	41,76	38,94	+0,675	3,136
45	28	42,0	36,373	42	44,7	41,7	44,76	41,94	+0,675	3,136
48	30	45,0	38,971	45	47,7	44,7	47,76	44,94	+0,675	3,136
50	32	48,0	41,569	47	49,7	46,7	49,76	46,94	+0,175	2,558
52	33	49,5	42,868	49	51,7	48,7	51,77	48,93	+0,425	2,847
55	35	52,5	45,466	52	54,7	51,7	54,77	51,93	+0,425	2,847
58	37	55,5	48,064	55	57,7	54,7	57,77	54,93	+0,425	2,847
60	38	57,0	49,363	57	59,7	56,7	59,77	56,93	+0,675	3,136
62	40	60,0	51,962	59	61,7	58,7	61,77	58,93	+0,175	2,558
65	42	63,0	54,560	62	64,7	61,7	64,77	61,93	+0,175	2,558
68	44	66,0	57,158	65	67,7	64,7	67,77	64,53	+0,175	2,558
70	45	67,5	58,457	67	69,7	66,7	69,77	66,93	+0,425	2,847
72	46	69,0	59,756	69	71,7	68,7	71,77	68,93	+0,675	3,136

Продолжение табл. 13

Размеры, мм

Номинальный диаметр D	z	d	d_b	D_a	d_a	$d_{f\phi}$ не более	$D_{1\phi}$ не менее	$d_{1\phi}$ не более	x_m	$e=s$
75	48	72,0	62,354	72	74,7	71,7	74,77	71,93	+0,675	3,136
78	50	75,0	64,952	75	77,7	74,7	77,77	74,93	+0,675	3,136
80	52	78,0	67,550	77	79,7	76,7	79,77	76,93	+0,175	2,558
82	53	79,5	68,849	79	81,7	78,7	81,77	78,93	+0,425	2,847
85	55	82,5	71,447	82	84,7	81,7	84,77	81,93	+0,425	2,847
88	57	85,5	74,075	85	87,7	84,7	87,77	84,93	+0,425	2,847
90	58	87,0	75,344	87	89,7	86,7	89,77	86,93	+0,675	3,136
92	60	90,0	77,942	89	91,7	88,7	91,77	88,93	+0,175	2,558
95	62	93,0	80,540	92	94,7	91,7	94,77	91,93	+0,175	2,558
98	64	96,0	83,138	95	97,7	94,7	97,77	94,93	+0,175	2,558
100	64	96,0	83,138	97	99,7	96,7	99,77	96,93	+1,175	3,713
105	68	102,0	88,334	102	104,7	101,7	104,78	101,92	+0,675	3,136
110	72	108,0	93,530	107	109,7	106,7	109,78	106,92	+0,175	2,558

(Измененная редакция, Изм. № 2).

Таблица 14

Номинальные размеры по роликам и длины общей нормали для шлицевых валов и втулок с модулем 1,5 мм

Номинальный диаметр D	Втулка				Вал			Втулка и вал	
	Диаметр ролика D_m	Номинальный размер M_i	Коэффициент отклонения размера K_i	Диаметр ролика D_m	Номинальный размер M_a	Коэффициент отклонения размера K_a	Число зубьев (впадин) на длине общей нормали z_w	Длина общей нормали W	
									Размеры, мм
12	2,75	6,180	1,77	5,5	20,173	1,02	2	7,216	
14	2,50	8,877	2,13	3,5	18,144	1,23	2	6,855	
15	2,75	9,180	1,76	4,5	21,115	1,11	—	—	
16	2,75	9,939	2,03	3,5	19,788	1,21	2	7,175	
17	2,75	10,985	2,67	3,25	20,593	1,31	—	—	
18	2,75	12,181	1,76	4,0	23,127	1,18	—	—	
20	2,75	14,038	2,33	3,0	22,995	1,38	—	—	
22	2,75	16,014	1,91	3,25	25,382	1,32	—	—	
25	2,75	19,036	1,88	3,25	28,446	1,35	3	11,535	
28	2,75	22,053	1,86	3,25	31,498	1,37	—	—	
30	2,75	24,181	1,75	3,25	33,532	1,36	—	—	
32	2,75	26,111	1,99	3,0	35,078	1,48	4	16,216	
35	2,75	29,118	1,96	3,0	38,092	1,49	4	15,855	
38	2,75	32,125	1,93	3,0	41,103	1,51	4	15,995	
40	2,75	34,094	1,82	3,0	42,961	1,48	5	20,535	
42	2,75	36,181	1,74	3,0	44,972	1,46	—	—	
45	2,75	39,181	1,74	3,0	47,988	1,47	—	—	
48	2,75	42,181	1,74	3,0	51,003	1,48	6	25,216	
50	2,75	44,141	1,87	3,0	53,138	1,55	6	24,855	
52	2,75	46,115	1,80	3,0	55,026	1,52	—	—	
55	2,75	49,119	1,79	3,0	58,038	1,53	—	—	
58	2,75	52,122	1,79	3,0	61,049	1,54	7	29,535	
60	2,75	54,181	1,74	3,0	63,047	1,52	—	—	

Продолжение табл. 14

Размеры, мм

Номинальный диаметр D	Втулка			Вал			Втулка и вал	
	Диаметр ролика D_m	Номинальный размер M_i	Коэффициент отклонения размера K_i	Диаметр ролика D_m	Номинальный размер M_a	Коэффициент отклонения размера K_a	Число зубьев (впадин) на длине общей нормали z_w	Длина общей нормали W
62	2,75	56,150	1,84	3,0	65,160	1,58	—	—
65	2,75	59,151	1,83	3,0	68,164	1,58	—	—
68	2,75	62,153	1,83	3,0	71,169	1,59	8	33,855
70	2,75	64,133	1,78	3,0	73,084	1,57	8	34,175
72	2,75	66,181	1,74	3,0	75,079	1,55	—	—
75	2,75	69,181	1,74	3,0	78,086	1,55	9	38,716
78	2,75	72,181	1,74	3,0	81,092	1,56	9	38,855
80	2,75	74,158	1,81	3,0	83,182	1,61	9	38,495
82	2,75	76,140	1,77	3,0	85,109	1,59	—	—
85	2,75	79,142	1,77	3,0	88,114	1,59	10	43,035
88	2,75	82,143	1,77	3,0	91,119	1,60	10	43,175
90	2,75	84,181	1,74	3,0	93,113	1,58	—	—
92	2,75	86,161	1,80	3,0	95,193	1,62	—	—
95	2,75	89,162	1,80	3,0	98,195	1,62	11	47,355
98	2,75	92,162	1,80	3,0	101,197	1,63	11	47,495
100	2,75	94,168	1,69	3,0	103,034	1,56	12	52,576
105	2,75	99,191	1,74	3,0	108,133	1,60	12	52,355
110	2,75	104,165	1,79	3,0	113,204	1,64	13	56,216

Таблица 15

Номинальные размеры шлицевых соединений с модулем 2 мм

Размеры, мм

Номинальный диаметр D	z	d	d_b	D_a	d_a	d_{f1} не более	D_{f1} не менее	d_{f2} не более	$x \cdot m$	$e = s$
15	6	12	10,392	11	14,6	10,6	14,66	10,94	+0,4	3,603
16	6	12	10,392	12	15,6	11,6	15,66	11,94	+0,9	4,181
17	7	14	12,124	13	16,6	12,6	16,66	12,94	+0,4	3,603
18	7	14	12,124	14	17,6	13,6	17,66	13,94	+0,9	4,181
20	8	16	13,856	16	19,6	15,6	19,66	15,94	+0,9	4,181
22	9	18	15,588	18	21,6	17,6	21,66	17,94	+0,9	4,181
25	11	22	19,053	21	24,6	20,6	24,66	20,94	+0,4	3,603
28	12	24	20,785	24	27,6	23,6	27,67	23,93	+0,9	4,181
30	13	26	22,517	26	29,6	25,6	29,67	25,93	+0,9	4,181
32	14	28	24,249	28	31,6	27,6	31,67	27,93	+0,9	4,181
35	16	32	27,713	31	34,6	30,6	34,67	30,93	+0,4	3,603
38	18	36	31,177	34	37,6	33,6	37,67	33,93	-0,1	3,026
40	18	36	31,177	36	39,6	35,6	39,67	35,93	+0,9	4,181
42	20	40	34,641	38	41,6	37,6	41,67	37,93	-0,1	3,026
45	21	42	36,373	41	44,6	40,6	44,67	40,93	+0,4	3,603
48	22	44	38,105	44	47,6	43,6	47,67	43,93	+0,9	4,181
50	24	48	41,569	46	49,6	45,6	49,67	45,93	-0,1	3,026
52	24	48	41,569	48	51,6	47,6	51,68	47,92	+0,9	4,181
55	26	52	45,033	51	54,6	50,6	54,68	50,92	+0,4	3,603
58	28	56	48,497	54	57,6	53,6	57,68	53,92	-0,1	3,026
60	28	56	48,497	56	59,6	55,6	59,68	55,92	+0,9	4,181

Продолжение табл. 15

Размеры, мм										
Номинальный диаметр D	z	d	d_b	D_a	d_a	d_f , не более	D_f , не менее	d_1 , не более	$x \cdot m$	$e=s$
62	30	60	51,962	58	61,6	57,6	61,68	57,92	-0,1	3,026
65	31	62	53,694	61	64,6	60,6	64,68	60,92	+0,4	3,603
68	32	64	55,426	64	67,6	63,6	67,68	63,92	+0,9	4,181
70	34	68	58,890	66	69,6	65,6	69,68	65,92	-0,1	3,026
72	34	68	58,890	68	71,6	67,6	71,68	67,92	+0,9	4,181
75	36	72	62,354	71	74,6	70,6	74,68	70,92	+0,4	3,603
78	38	76	65,818	74	77,6	73,6	77,68	73,92	-0,1	3,026
80	38	76	65,818	76	79,6	75,6	79,68	75,92	+0,9	4,181
82	40	80	69,282	78	81,6	77,6	81,68	77,92	-0,1	3,026
85	41	82	71,014	81	84,6	80,6	84,68	80,92	+0,4	3,603
88	42	84	72,746	84	87,6	83,6	87,68	83,92	+0,9	4,181
90	44	88	76,210	86	89,6	85,6	89,68	85,92	-0,1	3,026
92	44	88	76,210	88	91,6	87,6	91,68	87,92	+0,9	4,181
95	46	92	79,674	91	94,6	90,6	94,68	90,92	+0,4	3,603
98	48	96	83,138	94	97,6	93,6	97,68	93,92	-0,1	3,026
100	48	96	83,138	96	99,6	95,6	99,68	95,92	+0,9	4,181
105	51	102	88,334	101	104,6	100,6	104,69	100,91	+0,4	3,603
110	54	108	93,531	106	109,6	105,6	109,69	105,91	-0,1	3,026
120	58	116	100,459	116	119,6	115,6	119,69	115,91	+0,9	4,181
130	64	128	110,851	126	129,6	125,6	129,69	125,91	-0,1	3,026
140	68	136	117,779	136	139,6	135,6	139,69	135,91	+0,9	4,181
150	74	148	128,172	146	149,6	145,6	149,69	145,91	-0,1	3,026

(Измененная редакция, Изм. № 2).

Таблица 16

Номинальные размеры по роликам и длины общей нормали для шлицевых валов и втулок с модулем 2,0 мм

Размеры, мм

Номинальный диаметр D	Втулка				Вал			Втулка и вал	
	Диаметр ролика D_M	Номинальный размер M_1	Коэффициент отклонения размера K_1	Диаметр ролика D_M	Номинальный размер M_a	Коэффициент отклонения размера K_a	Число зубьев (впадин) на длине общей нормали zW	Длина общей нормали W	
15	3,5	7,629	2,42	5,5	22,212	1,11	2	9,121	
16	3,5	8,735	1,64	8,0	28,345	1,01	2	9,621	
17	3,5	9,324	2,18	5,0	22,695	1,13	2	9,214	
18	3,5	10,379	1,61	6,0	25,588	1,06	2	9,714	
20	3,5	12,736	1,66	6,0	28,206	1,11	2	9,807	
22	3,5	14,460	1,64	5,5	28,790	1,13	2	9,900	
25	3,5	17,478	1,96	4,5	29,898	1,28	3	15,028	
28	3,5	20,738	1,68	5,0	34,161	1,23	3	15,621	
30	3,5	22,547	1,675	5,0	35,984	1,241	3	15,714	
32	3,5	24,738	1,69	4,5	37,016	1,30	3	15,807	
35	3,5	27,711	1,88	4,0	39,000	1,42	—	—	
38	3,5	30,566	2,15	4,0	42,181	1,50	—	—	
40	3,5	32,739	1,70	4,5	45,137	1,35	4	21,621	
42	3,5	34,589	2,08	4,0	46,195	1,52	4	20,807	
45	3,5	37,604	1,84	4,0	48,938	1,46	4	21,400	
48	3,5	40,740	1,70	4,0	51,912	1,43	5	27,435	
50	3,5	42,621	2,00	4,0	54,218	1,54	—	—	
52	3,5	44,740	1,71	4,0	55,939	1,44	5	27,621	
55	3,5	47,724	1,82	4,0	59,109	1,50	5	27,307	
58	3,5	50,642	1,95	4,0	62,235	1,56	5	26,993	
60	3,5	52,740	1,71	4,0	63,984	1,47	6	33,435	
62	3,5	54,650	1,93	4,0	66,242	1,57	—	—	

Продолжение табл. 16

Размеры, мм

Номинальный диаметр D	Втулка			Вал			Втулка и вал	
	Диаметр ролика D_M	Номинальный размер M_1	Коэффициент отклонения размера K_1	Диаметр ролика D_M	Номинальный размер M_a	Коэффициент отклонения размера K_a	Число зубьев (впадин) на длине общей нормали z_W	Длина общей нормали W
65	3,5	57,648	1,80	4,0	69,058	1,53	6	33,214
68	3,5	60,740	1,71	4,0	72,021	1,49	—	—
70	3,5	62,663	1,90	4,0	74,253	1,59	6	32,993
72	3,5	64,740	1,71	4,0	76,036	1,50	7	39,435
75	3,5	67,729	1,79	4,0	79,166	1,55	7	39,121
78	3,5	70,672	1,88	4,0	82,263	1,60	7	38,807
80	3,5	72,740	1,72	4,0	84,063	1,52	7	39,807
82	3,5	74,676	1,87	4,0	86,267	1,61	7	38,993
85	3,5	77,671	1,78	4,0	89,124	1,57	—	—
88	3,5	80,740	1,78	4,0	92,086	1,54	8	45,621
90	3,5	82,683	1,85	4,0	94,275	1,62	8	44,807
92	3,5	84,741	1,72	4,0	96,096	1,54	8	45,807
95	3,5	87,732	1,78	4,0	99,202	1,58	8	45,493
98	3,5	90,688	1,84	4,0	102,281	1,62	—	—
100	3,5	92,741	1,72	4,0	104,115	1,55	9	51,621
105	3,5	97,685	1,77	4,0	109,166	1,59	9	51,400
110	3,5	102,695	1,83	4,0	114,289	1,63	—	—
120	3,5	112,741	1,72	4,0	124,151	1,58	11	63,435
130	3,5	122,703	1,81	4,0	134,299	1,65	11	62,993
140	3,5	132,741	1,72	4,0	144,177	1,60	12	69,807
150	3,5	142,708	1,80	4,0	154,306	1,66	13	74,807

Таблица 17

Номинальные размеры шлицевых соединений с модулем 2,5 мм

Размеры, мм

Номинальный диаметр D	z	d	d_b	D_a	d_a	d_f , не более	D_1 , не менее	d_1 , не более	$x \cdot m$	$e=s$
20	6	15,0	12,990	15	19,5	14,5	19,56	14,94	+1,125	5,226
22	7	17,5	15,155	17	21,5	16,5	21,56	16,94	+0,875	4,937
25	8	20,0	17,321	20	24,5	19,5	24,56	19,94	+1,125	5,226
28	10	25,0	21,651	23	27,5	22,5	27,57	22,93	+0,125	4,071
30	10	25,0	21,651	25	29,5	24,5	29,57	24,93	+1,125	5,226
32	11	27,5	23,816	27	31,5	26,5	31,57	26,93	+0,875	4,937
35	12	30,0	25,981	30	34,5	29,5	34,57	29,93	+1,125	5,226
38	14	35,0	30,311	33	37,5	32,5	37,57	32,93	+0,125	4,071
40	14	35,0	30,311	35	39,5	34,5	39,57	34,93	+1,125	5,226
42	15	37,5	32,476	37	41,5	36,5	41,57	36,93	+0,875	4,937
45	16	40,0	34,641	40	44,5	39,5	44,57	39,93	+1,125	5,226
48	18	45,0	38,971	43	47,5	42,5	47,57	42,93	+0,125	4,071
50	18	45,0	38,971	45	49,5	44,5	49,57	44,93	+1,125	5,226
52	19	47,5	41,136	47	51,5	46,5	51,58	46,92	+0,875	4,937
55	20	50,0	43,301	50	54,5	49,5	54,58	49,92	+1,125	5,226
58	22	55,0	47,631	53	57,5	52,5	57,58	52,92	+0,125	4,071
60	22	55,0	47,631	55	59,5	54,5	59,58	54,92	+1,125	5,226
62	23	57,0	49,796	57	61,5	56,5	61,58	56,92	+0,875	4,937
65	24	60,0	51,962	60	64,5	59,5	64,58	59,92	+1,125	5,226

Продолжение табл. 17

Размеры, мм

Номинальный диаметр D	z	d	d_b	D_a	d_a	d_f , не более	D_1 , не менее	d_1 , не более	$x \cdot m$	$e-s$
68	26	65,0	56,292	63	67,5	62,5	67,58	62,92	+0,125	4,071
70	26	65,0	56,292	65	69,5	64,5	69,58	64,92	+1,125	5,226
72	27	67,5	58,457	67	71,5	66,5	71,58	66,92	+0,875	4,937
75	28	70,0	60,622	70	74,5	69,5	74,58	69,92	+1,125	5,226
78	30	75,0	64,952	73	77,5	72,5	77,58	72,92	+0,125	4,071
80	30	75,0	64,952	75	79,5	74,5	79,58	74,92	+1,125	5,226
82	31	77,5	67,117	77	81,5	76,5	81,58	76,92	+0,875	4,937
85	32	80,0	69,282	80	84,5	79,5	84,58	79,92	+1,125	5,226
88	34	85,0	73,612	83	87,5	82,5	87,58	82,92	+0,125	4,071
90	34	85,0	73,612	85	89,5	84,5	89,58	84,92	+1,125	5,226
92	35	87,5	75,777	87	91,5	86,5	91,58	86,92	+0,875	4,937
95	36	90,0	77,942	90	94,5	89,5	94,58	89,92	+1,125	5,226
98	38	95,0	82,272	93	97,5	92,5	97,58	92,92	+1,125	4,071
100	38	95,0	82,272	95	99,5	94,5	99,58	94,92	+1,125	5,226
105	40	100,0	86,603	100	104,5	99,5	104,59	99,91	+1,125	5,226
110	42	105,0	90,933	105	109,5	104,5	109,59	104,91	+1,125	5,226
120	46	115,0	99,593	115	119,5	114,5	119,59	114,91	+1,125	5,226
130	50	125,0	108,253	125	129,5	124,5	129,59	124,91	+1,125	5,226
140	54	135,0	116,913	135	139,5	134,5	139,59	134,91	+1,125	5,226
150	58	145,0	125,574	145	149,5	144,5	149,59	144,91	+1,125	5,226

Номинальные размеры по роликам и длины общей нормали для шлицевых валов
и втулок с модулем 2,5 мм

Размеры, мм

Номинальный диаметр D	Втулка			Вал			Втулка и вал	
	Диаметр ролика D_M	Номинальный размер M_1	Коэффициент отклонения размера K_1	Диаметр ролика D_M	Номинальный размер M_a	Коэффициент отклонения размера K_a	Число зубьев (впадин) на длине общей нормали z_W	Длина общей нормали W
20	4,5	10,552	1,71	9,0	33,258	1,03	2	12,026
22	4,5	12,105	1,85	7,0	30,558	1,08	2	11,892
25	4,5	15,552	1,72	7,0	34,113	1,13	—	—
28	4,25	19,116	2,30	5,0	33,006	1,37	—	—
30	4,5	20,552	1,72	6,5	38,151	1,19	—	—
32	4,5	22,265	1,81	6,0	38,835	1,23	3	19,160
35	4,5	25,552	1,72	6,0	42,093	1,25	3	19,526
38	4,5	28,316	2,26	5,0	43,096	1,43	3	18,759
40	4,5	30,552	1,72	6,0	47,204	1,28	3	19,759
42	4,5	32,340	1,79	5,5	47,881	1,33	—	—
45	4,5	35,552	1,73	5,5	51,035	1,33	4	26,793
48	4,5	38,387	2,07	5,0	53,156	1,47	4	26,026
50	4,5	40,552	1,73	5,5	56,100	1,36	4	27,026
52	4,5	42,384	1,78	5,5	58,052	1,38	4	26,892
55	4,5	45,552	1,73	5,5	61,157	1,38	4	27,259
58	4,5	48,424	1,99	5,0	63,198	1,51	4	26,491
60	4,5	50,552	1,73	5,5	66,206	1,40	5	34,293
62	4,5	52,413	1,77	5,0	66,846	1,45	5	34,160
65	4,5	55,552	1,73	5,0	69,924	1,44	5	34,526
68	4,5	58,448	1,94	5,0	73,229	1,53	5	33,759
70	4,5	60,552	1,73	5,0	74,954	1,46	5	34,759
72	4,5	62,434	1,77	5,0	76,920	1,48	—	—
75	4,5	65,552	1,73	5,0	79,981	1,47	6	41,793
78	4,5	68,464	1,90	5,0	83,253	1,55	6	41,026
80	4,5	70,552	1,73	5,0	85,004	1,48	6	42,026
82	4,5	72,449	1,76	5,0	86,978	1,50	6	41,892
85	4,5	75,552	1,73	5,0	90,026	1,49	6	42,259
88	4,5	78,476	1,88	5,0	93,273	1,57	6	41,491
90	4,5	80,552	1,73	5,0	95,045	1,50	7	49,293
92	4,5	82,461	1,76	5,0	97,024	1,52	7	49,160
95	4,5	85,552	1,73	5,0	100,063	1,51	7	49,526
98	4,5	88,485	1,86	5,0	103,288	1,58	7	48,759
100	4,5	90,552	1,73	5,0	105,079	1,52	7	49,759
105	4,5	95,552	1,73	5,0	110,094	1,53	8	56,793
110	4,5	100,552	1,73	5,0	115,108	1,54	8	57,026
120	4,5	110,552	1,73	5,0	125,132	1,55	9	64,293
130	4,5	120,552	1,73	5,0	135,153	1,56	9	64,759
140	4,5	130,552	1,73	5,0	145,172	1,57	10	72,026
150	4,5	140,552	1,73	5,0	155,188	1,58	11	79,293

Номинальные размеры шлицевых соединений с модулем 3,0
Размеры, мм

Номинальный диаметр D	z	d	d_b	D_a	d_a	d_f , не более	D_1 , не менее	d_1 , не более	$x \cdot m$	$e-s$
22	6	18	15,588	16	21,4	15,4	21,46	15,94	+0,35	5,117
25	7	21	18,187	19	24,4	18,4	24,46	18,94	+0,35	5,117
28	8	24	20,785	22	27,4	21,4	27,47	21,93	+0,35	5,117
30	8	24	20,785	24	29,4	23,4	29,47	23,93	+1,35	6,271
32	9	27	23,383	26	31,4	25,4	31,47	25,93	+0,85	5,694
35	10	30	25,981	29	34,4	28,4	34,47	28,93	+0,85	5,694
38	11	33	28,579	32	37,4	31,4	37,47	31,93	+0,85	5,694
40	12	36	31,177	34	39,4	33,4	39,47	33,93	+0,35	5,117
42	12	36	31,177	36	41,4	35,4	41,47	35,93	+1,35	6,271
45	13	39	33,775	39	44,4	38,4	44,47	38,93	+1,35	6,271
48	14	42	36,373	42	47,4	41,4	47,47	41,93	+1,35	6,271
50	15	45	38,971	44	49,4	43,4	49,47	43,93	+0,85	5,694
52	16	48	41,569	46	51,4	45,4	51,48	45,92	+0,35	5,117
55	17	51	44,167	49	54,4	48,4	54,48	48,92	+0,35	5,117
58	18	54	46,765	52	57,4	51,4	57,48	51,92	+0,35	5,117
60	18	54	46,765	54	59,4	53,4	59,48	53,92	+1,35	6,271
62	19	57	49,363	56	61,4	55,4	61,48	55,92	+0,85	5,694
65	20	60	51,962	59	64,4	58,4	64,48	58,92	+0,85	5,694
68	21	63	54,560	62	67,4	61,4	67,48	61,92	+0,85	5,694
70	22	66	57,158	64	69,4	63,4	69,48	63,92	+0,35	5,117
72	22	66	57,158	66	71,4	65,4	71,48	65,92	+1,35	6,271
75	24	72	62,354	69	74,4	68,4	74,48	68,92	-0,15	4,539
78	24	72	62,354	72	77,4	71,4	77,48	71,92	+1,35	6,271
80	25	75	64,952	74	79,4	73,4	79,48	73,92	+0,85	5,694
82	26	78	67,550	76	81,4	75,4	81,48	75,92	+0,35	5,117
85	27	81	70,148	79	84,4	78,4	84,48	78,92	+0,35	5,117
88	28	84	72,746	82	87,4	81,4	87,48	81,92	+0,35	5,117
90	28	84	72,746	84	89,4	83,4	89,48	83,92	+1,35	6,271
92	29	87	75,344	86	91,4	85,4	91,48	85,92	+0,85	5,694
95	30	90	77,942	89	94,4	88,4	94,48	88,92	+0,85	5,694
98	31	93	80,540	92	97,4	91,4	97,48	91,92	+0,85	5,694
100	32	96	83,138	94	99,4	93,4	99,48	93,92	+0,35	5,117
105	34	102	88,335	99	104,4	98,4	104,49	98,91	+0,35	5,117
110	35	105	90,933	104	109,4	103,4	109,49	103,91	+0,85	5,694
120	38	114	98,727	114	119,4	113,4	119,49	113,91	+1,35	6,271
130	42	126	109,119	124	129,4	123,4	129,49	123,91	+0,35	5,117
140	45	135	116,913	134	139,4	133,4	139,49	133,91	+0,85	5,694
150	48	144	124,708	144	149,4	143,4	149,49	143,91	+1,35	6,271
160	52	156	135,100	154	159,4	153,4	159,49	153,91	+0,35	5,117
170	55	165	142,894	164	169,4	163,4	169,49	163,91	+0,85	5,694
180	58	174	150,688	174	179,4	173,4	179,49	173,91	+1,35	6,271
190	62	186	161,081	184	189,4	183,4	189,49	183,91	+0,35	5,117
200	65	195	168,875	194	199,4	193,4	199,49	193,91	+0,85	5,694
210	69	207	179,267	204	209,4	203,4	209,50	203,90	-0,15	4,539

Номинальные размеры по роликам и длины общей нормали для шлицевых валов
и втулок с модулем 3,0 мм
Размеры, мм

Номинальный диаметр D	Втулка			Вал			Втулка и вал	
	Диаметр ролика D_M	Номинальный размер M_1	Коэффициент отклонения размера K_1	Диаметр ролика D_M	Номинальный размер M_a	Коэффициент отклонения размера K_a	Число зубьев (впадин) на длине общей нормали W	Длина общей нормали W
22	5,0	11,694	2,42	7	30,099	1,17	2	13,431
25	5,0	14,235	2,18	7	32,544	1,17	2	13,571
28	5,25	16,835	2,56	7	36,289	1,23	2	13,710
30	5,25	19,105	1,66	8	40,013	1,14	2	14,710
32	5,25	20,686	1,85	7	39,577	1,21	—	—
35	5,25	24,089	1,86	7	43,158	1,25	—	—
38	5,25	26,762	1,83	7	45,828	1,25	3	22,791
40	5,25	28,964	2,10	6	45,989	1,38	3	22,431
42	5,25	31,107	1,68	7	50,023	1,26	3	23,431
45	5,25	33,820	1,675	7	52,752	1,264	3	23,571
48	5,25	37,108	1,69	7	56,148	1,29	—	—
50	5,25	38,855	1,80	6	55,606	1,38	—	—
52	5,25	41,010	1,97	6	58,088	1,44	3	22,990
55	5,25	43,807	1,95	6	60,783	1,44	—	—
58	5,25	47,024	1,94	6	64,125	1,46	4	31,431
60	5,25	49,109	1,70	7	68,343	1,34	4	32,431
62	5,25	50,908	1,79	6	67,767	1,43	4	32,071
65	5,25	54,101	1,79	6	70,999	1,44	4	32,210
68	5,25	56,928	1,78	6	73,827	1,45	—	—
70	5,25	59,042	1,89	6	76,183	1,49	—	—
72	5,25	61,109	1,70	6	77,868	1,43	5	41,152
75	5,25	63,932	2,00	6	81,326	1,54	—	—
78	5,25	67,110	1,71	6	83,909	1,44	5	41,431
80	5,25	68,957	1,78	6	85,923	1,48	5	41,071
82	5,25	71,054	1,86	6	88,227	1,52	5	40,710
85	5,25	73,923	1,85	6	91,092	1,52	5	40,850
88	5,25	77,059	1,85	6	94,245	1,53	—	—
90	5,25	79,110	1,71	6	95,977	1,47	6	50,152
92	5,25	80,978	1,77	6	97,995	1,49	6	49,791
95	5,25	84,105	1,77	6	101,141	1,51	6	49,931
98	5,25	86,987	1,77	6	104,025	1,51	6	50,071
100	5,25	89,066	1,83	6	106,275	1,55	6	49,710
105	5,25	93,994	1,90	6	111,380	1,59	6	49,490
110	5,25	99,001	1,76	6	116,076	1,53	7	58,791
120	5,25	109,111	1,72	6	126,095	1,52	7	59,710
130	5,25	119,078	1,81	6	136,329	1,58	8	67,431
140	5,25	129,026	1,76	6	146,168	1,57	—	—
150	5,25	139,111	1,72	6	156,172	1,55	9	77,431
160	5,25	149,085	1,79	6	166,364	1,61	9	76,990
170	5,25	159,041	1,75	6	176,229	1,59	10	86,071
180	5,25	169,111	1,72	6	186,226	1,58	11	95,152
190	5,25	179,089	1,78	6	196,389	1,62	11	94,710
200	5,25	189,052	1,75	6	206,275	1,61	12	103,791
210	5,25	199,005	1,81	6	216,399	1,65	12	103,350

Таблица 21

Номинальные размеры шлицевых соединений с модулем 3,5 мм
Размеры, мм

Номинальный диаметр D	z	d	d_b	D_a	d_a	d_f , не более	D_f , не менее	d_{f1} , не более	$x \cdot m$	$e-s$
45	12	42	36,373	38,000	44,300	37,300	44,380	37,920	-0,425	5,007
48	12	42	36,373	41,000	47,300	40,300	47,380	40,920	+1,075	6,739
50	12	42	36,373	43,000	49,300	42,300	49,380	42,920	+2,075	7,894
52	12	42	36,373	45,000	51,300	44,300	51,371	44,929	+3,075	9,049
55	14	49	42,435	48,000	54,300	47,300	54,371	47,929	+1,075	6,739
58	14	49	42,435	51,000	57,300	50,300	57,371	50,929	+2,575	8,471
60	16	56	48,497	53,000	59,300	52,300	59,380	52,920	+0,075	5,585
62	16	56	48,497	55,000	61,300	54,300	61,380	54,920	+1,075	6,739
65	18	63	54,560	58,000	64,300	57,300	64,380	57,920	-0,925	4,430
68	18	63	54,560	61,000	67,300	60,300	67,380	60,920	+0,575	6,162
70	18	63	54,560	63,000	69,300	62,300	69,380	62,920	+1,575	7,317
72	20	70	60,622	65,000	71,300	64,300	71,380	64,920	-0,925	4,430
75	20	70	60,622	68,000	74,300	67,300	74,380	67,920	+0,575	6,162
78	21	73,5	63,653	71,000	77,300	70,300	77,380	70,920	+0,325	5,873
80	22	77	66,684	73,000	79,300	72,300	79,380	72,920	-0,425	5,007
82	22	77	66,684	75,000	81,300	74,300	81,380	74,920	+0,575	6,162
85	24	84	72,746	78,000	84,300	77,300	84,380	77,920	-1,425	3,853
88	24	84	72,746	81,000	87,300	80,300	87,380	80,920	+0,075	5,585
90	24	84	72,746	83,000	89,300	82,300	89,380	82,920	+1,075	6,739
92	25	87,5	75,777	85,000	91,300	84,300	91,380	84,920	+0,325	5,873
95	26	91	78,808	88,000	94,300	87,300	94,380	87,920	+0,075	5,585
98	26	91	78,808	91,000	97,300	90,300	97,380	90,920	+1,575	7,317
100	28	98	84,870	93,000	99,300	92,300	99,380	92,920	-0,925	4,430
105	29	101,5	87,902	98,000	104,300	97,300	104,390	97,910	-0,175	5,296
110	30	105	90,933	103,000	109,300	102,300	109,390	102,910	+0,575	6,162
120	34	119	103,057	113,000	119,300	112,300	119,390	112,910	-1,425	3,853
130	36	126	109,119	123,000	129,300	122,300	129,390	122,910	+0,075	5,585

Продолжение табл. 21

Размеры, мм

Номинальный диаметр D	z	d	d_b	D_a	d_a	d_f , не более	D_1 , не менее	d_1 , не более	$x \cdot m$	$e=s$
140	38	133	115,181	133,000	139,300	132,300	139,390	132,910	+1,575	7,317
150	42	147	127,306	143,000	149,300	142,300	149,390	142,910	-0,425	5,005
160	44	154	133,368	153,000	159,300	152,300	159,390	152,910	+1,075	6,739
170	48	168	145,492	163,000	169,300	162,300	169,390	162,910	-0,925	4,430
180	50	175	151,554	173,000	179,300	172,300	179,390	172,910	+0,575	6,162

Таблица 22

Номинальные размеры по роликам и длины общей нормали для шлицевых валов
и втулок с модулем 3,5 мм
Размеры, мм

Номинальный диаметр D	Втулка			Вал			Втулка и вал	
	Диаметр ролика D_M	Номинальный размер M_i	Коэффициент отклонения размера K_i	Диаметр ролика D_M	Номинальный размер M_a	Коэффициент отклонения размера K_a	Число зубьев (впадин) на длине общей нормали Z_W	Длина общей нормали W
45	6,0	31,906	3,08	6,5	50,937	1,51	2	15,814
48	6,5	34,097	1,95	8,0	57,215	1,29	3	26,836
50	6,5	36,157	1,66	9,0	61,090	1,21	3	27,836
52	6,5	37,976	1,50	11,0	67,145	1,14	4	38,359
55	6,5	41,110	1,91	8,0	64,337	1,32	3	27,162
58	6,5	44,099	1,59	9,0	68,996	1,23	4	38,185
60	6,0	47,486	2,05	7,0	67,212	1,46	3	26,488
62	6,5	48,119	1,88	7,0	68,859	1,40	4	37,010
65	6,0	51,930	2,58	6,5	71,072	1,62	3	25,814
68	6,0	55,625	1,86	7,0	75,093	1,45	4	36,836
70	6,5	56,170	1,76	8,0	79,308	1,35	4	37,836
72	6,0	59,055	2,39	6,5	78,077	1,63	3	26,140
75	6,0	62,631	1,85	7,0	82,132	1,47	4	37,162
78	6,0	65,394	1,89	7,0	85,003	1,49	4	37,075
80	6,0	67,391	2,07	6,5	86,012	1,59	4	36,488
82	6,0	69,635	1,84	7,0	89,167	1,48	4	37,488
85	6,0	71,879	2,43	6,5	91,121	1,70	4	35,814
88	6,0	75,559	1,92	6,5	93,933	1,56	5	46,836
90	6,5	76,138	1,83	7,0	97,053	1,47	5	47,836
92	6,0	79,439	1,86	7,0	99,092	1,51	5	47,249
95	6,0	82,569	1,90	7,0	102,343	1,54	5	47,162
98	6,5	84,171	1,75	7,0	104,935	1,46	5	48,662
100	6,0	87,296	2,09	6,5	106,090	1,66	5	46,488
105	6,0	92,389	1,91	6,5	110,849	1,60	5	47,401
110	6,5	96,085	1,87	6,5	115,875	1,56	6	57,836

Продолжение табл. 22.

Размеры, мм

Номинальный диаметр D	Втулка			Вал			Втулка и вал	
	Диаметр ролика D_M	Номинальный размер M_1	Коэффициент отклонения размера K_1	Диаметр ролика D_M	Номинальный размер M_a	Коэффициент отклонения размера K_a	Число зубьев (впадин) на длине общей нормали z_W	Длина общей нормали W
120	6,0	107,200	2,09	6,5	126,123	1,71	6	56,488
130	6,0	117,601	1,84	6,5	135,990	1,61	7	67,836
140	6,5	126,171	1,75	7,0	147,111	1,52	7	69,662
150	6,0	137,544	1,87	6,5	156,063	1,65	7	68,314
160	6,5	146,155	1,78	6,5	165,865	1,58	8	79,662
170	6,0	157,479	1,90	6,5	176,105	1,69	8	78,314
180	6,5	166,123	1,81	6,5	185,965	1,62	9	89,662

Таблица 23

Номинальные размеры шлицевых соединений с модулем 4,0 мм

Размеры, мм

Номинальный диаметр D	z	d	d_b	D_a	d_a	d_f , не более	D_f , не менее	d_f , не более	$x \cdot m$	$e = s$
32	6	24	20,785	24	31,2	23,2	31,27	23,93	+1,8	8,362
35	7	28	24,249	27	34,2	26,2	34,27	26,93	+1,3	7,784
38	8	32	27,713	30	37,2	29,2	37,27	29,93	+0,8	7,207
40	8	32	27,713	32	39,2	31,2	39,27	31,93	+1,8	8,362
42	9	36	31,177	34	41,2	33,2	41,27	33,93	+0,8	7,207
45	10	40	34,641	37	44,2	36,2	44,27	36,93	+0,3	6,630
48	10	40	34,641	40	47,2	39,2	47,27	39,93	+1,8	8,362
50	11	44	38,105	42	49,2	41,2	49,27	41,93	+0,8	7,207
52	11	44	38,105	44	51,2	43,2	51,28	43,92	+1,8	8,362
55	12	48	41,569	47	54,2	46,2	54,28	46,92	+1,3	7,784
58	13	52	45,033	50	57,2	49,2	57,28	49,92	+0,8	7,207
60	13	52	45,033	52	59,2	51,2	59,28	51,92	+1,8	8,362
62	14	56	48,497	54	61,2	53,2	61,28	53,92	+0,8	7,207
65	15	60	51,962	57	64,2	56,2	64,28	56,92	+0,3	6,630
68	15	60	51,962	60	67,2	59,2	67,28	59,92	+1,8	8,362
70	16	64	55,426	62	69,2	61,2	69,28	61,92	+0,8	7,207
72	16	64	55,426	64	71,2	63,2	71,28	63,92	+1,8	8,362
75	17	68	58,890	67	74,2	66,2	74,28	66,92	+1,3	7,784
78	18	72	62,354	70	77,2	69,2	77,28	69,92	+0,8	7,207
80	18	72	62,354	72	79,2	71,2	79,28	71,92	+1,8	8,362
82	19	76	65,818	74	81,2	73,2	81,28	73,92	+0,8	7,207
85	20	80	69,282	77	84,2	76,2	84,28	76,92	+0,3	6,630
88	20	80	69,282	80	87,2	79,2	87,28	79,92	+1,8	8,362
90	21	84	72,746	82	89,2	81,2	89,28	81,92	+0,8	7,207

Продолжение табл. 23

Размеры, мм

Номинальный диаметр D	z	d	d_b	D_a	d_a	d_f , не более	D_1 , не менее	d_1 , не более	$x.m$	$e=s$
92	22	88	76,210	84	91,2	83,2	91,28	83,92	-0,2	6,052
95	22	88	76,210	87	94,2	86,2	94,28	86,92	+1,3	7,784
98	23	92	79,674	90	97,2	89,2	97,28	89,92	+0,8	7,207
100	24	96	83,138	92	99,2	91,2	99,28	91,92	-0,2	6,052
105	25	100	86,603	97	104,2	96,2	104,29	96,91	+0,3	6,630
110	26	104	90,067	102	109,2	101,2	109,29	101,91	+0,8	7,207
120	28	112	96,995	112	119,2	111,2	119,29	111,91	+1,8	8,362
130	31	124	107,387	122	129,2	121,2	129,29	121,91	+0,8	7,207
140	34	136	117,779	132	139,2	131,2	139,29	131,91	-0,2	6,052
150	36	144	124,708	142	149,2	141,2	149,29	141,91	+0,8	7,207
160	38	152	131,636	152	159,2	151,2	159,29	151,91	+1,8	8,362
170	41	164	142,028	162	169,2	161,2	169,29	161,91	+0,8	7,207
180	44	176	152,420	172	179,2	171,2	179,29	171,91	-0,2	6,052
190	46	184	159,349	182	189,2	181,2	189,29	181,91	+0,8	7,207
200	48	192	166,277	192	199,2	191,2	199,29	191,91	+1,8	8,362
210	51	204	176,669	202	209,2	201,2	209,30	201,90	+0,8	7,207

(Измененная редакция, Изм. № 2).

Таблица 24

Номинальные размеры по роликам и длины общей нормали для шлицевых валов
и втулок с модулем 4,0 мм

Размеры, мм

Номинальный диаметр D	Втулка			Вал			Втулка и вал	
	Диаметр ролика D_M	Номинальный размер M_1	Коэффициент отклонения размера K_1	Диаметр ролика D_M	Номинальный размер M_a	Коэффициент отклонения размера K_a	Число зубьев (апатин) на длине общей нормали Z_W	Длина общей нормали W
32	7	17,470	1,64	15	54,521	1,02	2	19,241
35	7	19,778	1,80	11	48,316	1,09	2	18,928
38	7	23,337	2,13	10	50,447	1,19	2	18,614
40	7	25,473	1,66	12	56,413	1,11	2	19,614
42	7	26,837	2,03	9	51,497	1,23	2	18,800
45	7	30,113	2,41	8	52,967	1,36	2	18,486
48	7	33,475	1,67	10	60,090	1,20	3	30,869
50	7	34,955	1,96	9	59,797	1,28	3	30,055
52	7	37,023	1,66	10	63,660	1,21	3	31,055
55	7	40,474	1,79	9	65,139	1,29	3	30,741
58	7	43,037	1,91	8	65,470	1,37	3	30,428
60	7	45,094	1,675	10	71,967	1,241	3	31,428
62	7	47,411	1,91	8	69,932	1,39	3	30,614
65	7	49,965	2,05	8	72,791	1,43	3	30,300
68	7	53,164	1,683	9	77,723	1,307		
70	7	55,421	1,88	8	78,001	1,42		
72	7	57,478	1,69	9	82,163	1,33	4	42,869
75	7	60,189	1,77	9	85,115	1,35	4	42,555
78	7	63,429	1,86	8	86,058	1,44	4	42,241
80	7	65,478	1,70	9	90,273	1,35	4	43,241
82	7	67,178	1,85	8	89,803	1,44	4	42,428
85	7	70,341	1,95	8	93,257	1,49	4	42,114
88	7	73,479	1,70	9	98,368	1,37	4	43,614
90	7	75,207	1,84	8	97,877	1,46	4	42,800
92	7	77,215	2,04	8	100,415	1,53	4	41,986
95	7	80,478	1,76	8	102,993	1,45		
98	7	83,231	1,83	8	105,939	1,48	5	54,055
100	7	85,243	2,00	8	108,435	1,54		
105	7	90,181	1,89	8	113,123	1,52	5	53,928
110	7	95,447	1,82	8	118,217	1,50	5	54,614
120	7	105,480	1,71	8	127,969	1,47	6	66,869
130	7	115,296	1,80	8	138,115	1,53	6	66,428
140	7	125,325	1,90	8	148,507	1,59	6	65,986
150	7	135,458	1,79	8	158,332	1,55	7	78,241
160	7	145,481	1,72	8	168,127	1,52	7	79,614
170	7	155,342	1,78	8	178,247	1,57	8	90,055
180	7	165,365	1,85	8	188,549	1,62	8	89,614
190	7	175,463	1,78	8	198,404	1,58	8	90,986
200	7	185,481	1,72	8	209,229	1,55	9	103,241
210	7	195,369	1,77	8	218,331	1,59	9	102,800

Номинальные размеры шлицевых соединений с модулем 5,0 мм
Размеры, мм

Номинальный диаметр D	z	d	d_b	D_a	d_a	d_f , не более	D_f , не менее	d_f , не более	$x \cdot m$	$e = s$
40	6	30	25,981	30	39	29	39,08	29,92	+2,25	10,452
42	7	35	30,318	32	41	31	41,08	31,92	+0,75	8,720
45	7	35	30,318	35	44	34	44,08	34,92	+2,25	10,452
48	8	40	34,641	38	47	37	47,08	37,92	+1,25	9,297
50	8	40	34,641	40	49	39	49,08	39,92	+2,25	10,452
52	9	45	38,971	42	51	41	51,09	41,91	+0,75	8,720
55	9	45	38,971	45	54	44	54,09	44,91	+2,25	10,452
58	10	50	43,301	48	57	47	57,09	47,91	+1,25	9,297
60	10	50	43,301	50	59	49	59,09	49,91	+2,25	10,452
62	11	55	47,631	52	61	51	61,09	51,91	+0,75	8,720
65	11	55	47,631	55	64	54	64,09	54,91	+2,25	10,452
68	12	60	51,962	58	67	57	67,09	57,91	+1,25	9,297
70	12	60	51,962	60	69	59	69,09	59,91	+2,25	10,452
72	13	65	56,292	62	71	61	71,09	61,91	+0,75	8,720
75	13	65	56,292	65	74	64	74,09	64,91	+2,25	10,452
78	14	70	60,622	68	77	67	77,09	67,91	+1,25	9,297
80	14	70	60,622	70	79	69	79,09	69,91	+2,25	10,452
82	15	75	64,952	72	81	71	81,09	71,91	+0,75	8,720
85	15	75	64,952	75	84	74	84,09	74,91	+2,25	10,452
88	16	80	69,282	78	87	77	87,09	77,91	+1,25	9,297
90	16	80	69,282	80	89	79	89,09	79,91	+2,25	10,452
92	17	85	73,612	82	91	81	91,09	81,91	+0,75	8,720
95	18	90	77,942	85	94	84	94,09	84,91	-0,25	7,565
98	18	90	77,942	88	97	87	97,09	87,91	+1,25	9,297

Продолжение табл. 25

Размеры, мм

Номинальный диаметр D	z	d	d_b	D_a	d_a не более	D_1 не менее	d_1 не более	$x \cdot m$	$e = s$
100	18	90	77,942	90	99	99,09	89,91	+2,25	10,452
105	20	100	86,603	95	104	104,10	94,90	+0,25	7,565
110	20	100	86,603	100	109	109,10	99,90	+2,25	10,452
120	22	110	95,263	110	119	119,10	109,90	+2,25	10,452
130	24	120	103,923	120	129	129,10	119,90	+2,25	10,452
140	26	130	112,583	130	139	139,10	129,90	+2,25	10,452
150	28	140	121,244	140	149	149,10	139,90	+2,25	10,452
160	30	150	129,904	150	159	159,10	149,90	+2,25	10,452
170	32	160	138,564	160	169	169,10	159,90	+2,25	10,452
180	34	170	147,224	170	179	179,10	169,90	+2,25	10,452
190	36	180	155,885	180	189	189,10	179,90	+2,25	10,452
200	38	190	164,545	190	199	199,10	189,90	+2,25	10,452
210	40	200	173,205	200	209	209,11	199,89	+2,25	10,452
220	42	210	181,865	210	219	219,11	209,89	+2,25	10,452
240	46	230	199,186	230	239	239,11	229,89	+2,25	10,452
250	48	240	207,846	240	249	249,11	239,89	+2,25	10,452
260	50	250	216,506	250	259	259,11	249,89	+2,25	10,452
280	54	270	233,827	270	279	279,11	269,89	+2,25	10,452
300	58	290	251,147	290	299	299,11	289,89	+2,25	10,452
320	62	310	268,468	310	319	319,11	309,89	+2,25	10,452

Таблица 26

Номинальные размеры по роликам и длины общей нормали для шлицевых валов
и втулок с модулем 5,0 мм
Размеры, мм

С. 48 ГОСТ 6033—80

Номинальный диаметр D	Втулка			Вал			Втулка и вал	
	Диаметр ролика D_M	Номинальный размер M_1	Коэффициент отклонения размера K_1	Диаметр ролика D_m	Номинальный размер M_a	Коэффициент отклонения размера K_a	Число зубьев (впадин) на длине общей нормали z_W	Длина общей нормали W
40	9	21,103	1,71	18	66,516	1,03	2	24,052
42	9	21,573	3,05	12	55,246	1,16	2	22,785
45	9	25,223	1,67	16	66,185	1,04	2	24,285
48	9	28,922	2,13	12	62,214	1,20	2	23,517
50	9	31,103	1,72	14	68,226	1,13	2	24,517
52	9	32,028	2,41	11	63,404	1,25	2	23,250
55	9	35,418	1,69	14	72,552	1,13	—	—
58	9	38,968	2,01	12	72,502	1,24	—	—
60	9	41,103	1,72	14	78,660	1,17	—	—
62	9	42,254	2,19	11	73,752	1,30	—	—
65	9	45,542	1,70	12	78,376	1,22	—	—
68	9	48,996	1,95	11	80,236	1,31	3	38,819
70	9	51,103	1,72	12	84,186	1,25	3	38,052
72	9	52,398	2,08	10	81,440	1,38	3	39,052
75	9	55,628	1,711	12	88,738	1,254	3	37,785
78	9	59,014	1,91	11	90,386	1,34	3	39,284
80	9	61,103	1,72	12	94,408	1,28	3	38,517
82	9	62,498	2,01	10	91,603	1,41	3	39,517
85	9	65,692	1,716	12	99,025	1,285	3	38,250
88	9	69,027	1,88	10	97,909	1,41	—	—

Продолжение табл. 26

Номинальный диаметр D	Втулка				Вал			Втулка и вал	
	Диаметр ролика D_M	Номинальный размер M_i	Коэффициент отклонения размера K_i	Диаметр ролика D_M	Номинальный размер M_a	Коэффициент отклонения размера K_a	Число зубьев (впадин) на длине общей нормали Z_W	Длина общей нормали W	
									Размеры, мм
90	9	71,103	1,73	11	102,069	1,33	4	53,586	
92	9	72,574	1,96	10	101,731	1,43	—	—	
95	9	75,532	2,24	10	105,453	1,50	3	37,948	
98	9	79,036	1,86	10	107,987	1,43	4	53,052	
100	9	81,103	1,73	11	112,201	1,36	4	54,052	
105	9	85,613	2,15	10	115,488	1,52	4	52,017	
110	9	91,103	1,727	11	122,313	1,378	—	—	
120	9	101,104	1,73	10	129,781	1,43	5	68,586	
130	9	111,104	1,73	10	139,848	1,44	5	69,052	
140	9	121,104	1,73	10	149,908	1,46	5	69,517	
150	9	131,104	1,73	10	159,961	1,47	6	83,586	
160	9	141,104	1,73	10	170,009	1,48	6	84,052	
170	9	151,104	1,73	10	180,052	1,49	6	84,517	
180	9	161,104	1,73	10	190,091	1,50	7	98,586	
190	9	171,104	1,73	10	200,126	1,51	7	99,052	
200	9	181,104	1,73	10	210,158	1,52	7	99,517	
210	9	191,104	1,73	10	220,188	1,53	8	113,586	
220	9	201,104	1,73	10	230,216	1,54	8	114,052	
240	9	221,104	1,73	10	250,264	1,55	9	128,586	
250	9	231,104	1,73	10	260,286	1,55	9	129,052	
260	9	241,104	1,73	10	270,307	1,56	9	129,517	
280	9	261,104	1,73	10	290,344	1,57	10	144,052	
300	9	281,103	1,73	10	310,376	1,58	11	158,586	
320	9	301,103	1,73	10	330,405	1,59	11	159,517	

Таблица 27

С. 50 ГОСТ 6033—80

Номинальные размеры шлицевых соединений с модулем 6,0 мм
Размеры, мм

Номинальный диаметр D	z	d	d_b	D_a	d_a	d_f , не более	D_f , не менее	d_1 , не более	$x \cdot m$	$e = s$
48	6	36	31,177	36	46,8	34,8	46,88	35,92	+2,7	12,542
50	7	42	36,373	38	48,8	36,8	48,88	37,92	+0,7	10,233
52	7	42	36,373	40	50,8	38,8	50,89	39,91	+1,7	11,388
55	8	48	41,569	43	53,8	41,8	53,89	42,91	+0,2	9,653
58	8	48	41,569	46	56,8	44,8	56,89	45,91	+1,7	11,388
60	8	48	41,569	48	58,8	46,8	58,89	47,91	+2,7	12,542
62	9	54	46,765	50	60,8	48,8	60,89	49,91	+0,7	10,233
65	9	54	46,765	53	63,8	51,8	63,89	52,91	+2,2	11,967
68	10	60	51,962	56	66,8	54,8	66,89	55,91	+0,7	10,233
70	10	60	51,962	58	68,8	56,8	68,89	57,91	+1,7	11,388
72	10	60	51,962	60	70,8	58,8	70,89	59,91	+2,7	12,542
75	11	66	57,158	63	73,8	61,8	73,89	62,91	+1,2	10,810
78	11	66	57,158	66	76,8	64,8	76,89	65,91	+2,7	12,254
80	12	72	62,354	68	78,8	66,8	78,89	67,91	+0,7	10,233
82	12	72	62,354	70	80,8	68,8	80,89	69,91	+1,7	11,388
85	13	78	67,550	73	83,8	71,8	83,89	72,91	+0,2	9,653
88	13	78	67,550	76	86,8	74,8	86,89	75,91	+1,7	11,388
90	13	78	67,550	78	88,8	76,8	88,89	77,91	+2,7	12,254
92	14	84	72,746	80	90,8	78,8	90,89	79,91	+0,7	10,233
95	14	84	72,746	83	93,8	81,8	93,89	82,91	+2,2	11,967
98	15	90	77,942	86	96,8	84,8	96,89	85,91	+0,7	10,233
100	15	90	77,942	88	98,8	86,8	98,89	87,91	+1,7	11,388
105	16	96	83,138	93	103,8	91,8	103,90	92,90	+1,2	10,810
110	17	102	88,335	98	108,8	96,8	108,90	97,90	+0,7	10,233
120	18	108	93,531	108	118,8	106,8	118,90	107,90	+2,7	12,542
130*	20	120	103,923	118	128,8	116,8	128,90	117,90	+1,7	11,388

Продолжение табл. 27

Размеры, мм

Номинальный диаметр D	z	d	d_b	D_a	d_a	d_{f_1} не более	D_{j_1} не менее	d_{j_1} не более	$x \cdot m$	$e = s$
140	22	132	114,315	128	138,8	126,8	138,90	127,90	+0,7	10,233
150	24	144	124,708	138	148,8	136,8	148,90	137,90	-0,3	9,078
160	25	150	129,904	148	158,8	146,8	158,90	147,90	+1,7	11,388
170	27	162	140,296	158	168,8	156,8	168,90	157,90	+0,7	10,233
180	28	168	145,492	168	178,8	166,8	178,90	167,90	+2,7	12,542
190	30	180	155,885	178	188,8	176,8	188,90	177,90	+1,7	11,388
200	32	192	166,277	188	198,8	186,8	198,90	187,90	+0,7	10,233
210	34	204	176,669	198	208,8	196,8	208,91	197,89	-0,3	9,078
220	35	210	181,865	208	218,8	206,8	218,91	207,89	+1,7	11,388
240	38	228	197,454	228	238,8	226,8	238,91	227,89	+2,7	12,542
250	40	240	207,846	238	248,8	236,8	248,91	237,89	+1,7	11,388
260	42	252	218,238	248	258,8	246,8	258,91	247,89	+0,7	10,233
280	45	270	233,827	268	278,8	266,8	278,91	267,89	+1,7	11,388
300	48	288	249,415	288	298,8	286,8	298,91	287,89	+2,7	12,543
320	52	312	270,200	308	318,8	306,8	318,91	307,89	+0,7	10,233
340	55	330	285,788	328	338,8	326,8	338,91	327,89	+1,7	11,388
360	58	348	301,377	348	358,8	346,8	358,91	347,89	+2,7	12,543
380	62	372	322,161	368	378,8	366,8	378,91	367,89	+0,7	10,233
400	65	390	337,750	388	398,8	386,8	398,91	387,89	+1,7	11,388
420	68	408	353,338	408	418,8	406,8	418,93	407,88	+2,7	12,543
440	72	432	374,123	428	438,8	426,8	438,93	427,88	+0,7	10,233
460	75	450	389,711	448	458,8	446,8	458,93	447,88	+1,7	11,388
480	78	468	405,300	468	478,8	466,8	478,93	467,88	+2,7	12,543
500	82	492	426,084	488	498,8	486,8	498,93	487,88	+0,7	10,233

Таблица 28

Номинальные размеры по роликам и длине общей нормали для шлицевых валов
и втулок с модулем 6,0 мм
Размеры, мм

Номинальный диаметр D	Втулка				Вал			Втулка и вал	
	Диаметр ролика D_M	Номинальный размер M_1	Коэффициент отклонения размера K_1	Диаметр ролика D_M	Номинальный размер M_a	Коэффициент отклонения размера K_a	Число зубьев (впадин) на длине общей нормали z^*W	Длина общей нормали W	
48	10,5	26,204	1,64	22	80,692	1,02	2	28,862	
50	10,0	28,471	2,18	14	65,089	1,17	2	27,141	
52	10,5	29,136	1,89	16	71,023	1,10	2	28,141	
55	10,0	34,169	2,56	12	66,901	1,33	2	26,921	
58	10,5	36,165	1,91	16	78,701	1,16	2	28,421	
60	10,5	38,209	1,66	18	84,619	1,11	—	—	
62	10,5	39,007	2,32	14	77,745	1,23	2	27,700	
65	10,5	42,406	1,73	16	84,551	1,15	—	—	
68	10,5	45,840	2,24	14	84,862	1,27	—	—	
70	10,5	48,179	1,86	14	86,315	1,25	—	—	
72	10,5	50,212	1,67	16	92,508	1,18	—	—	
75	10,5	52,433	1,96	14	90,930	1,27	3	46,304	
78	10,5	55,533	1,662	15	95,490	1,205	3	45,083	
80	10,5	57,928	2,10	12	91,978	1,38	3	46,583	
82	10,5	60,187	1,84	14	98,580	1,28	3	44,862	
85	10,5	62,185	2,23	12	96,601	1,41	3	45,862	
88	10,5	65,631	1,82	14	104,032	1,29	3	44,641	
90	10,5	67,640	1,675	14	105,504	1,264	3	46,141	
92	10,5	69,982	2,02	12	104,088	1,41	3	47,141	
95	10,5	73,223	1,75	14	111,550	1,30	3	45,421	
98	10,5	75,529	1,99	12	109,597	1,42	3	46,921	
100	10,5	77,709	1,80	12	111,211	1,38	—	—	
105	10,5	83,132	1,88	12	117,001	1,42	—	—	

Продолжение табл. 28

Размеры, мм

Номинальный диаметр D	Втулка			Вал			Втулка и вал	
	Диаметр ролика D_M	Номинальный размер M_1	Коэффициент отклонения размера K_1	Диаметр ролика D_M	Номинальный размер M_a	Коэффициент отклонения размера K_a	Число зубьев (впадин) на длине общей нормали z_W	Длина общей нормали W
110	10,5	87,614	1,95	12	121,745	1,42	—	—
120	10,5	98,217	1,70	12	136,686	1,34	4	64,862
130	10,5	108,203	1,79	12	141,998	1,44	4	64,421
140	10,5	118,085	1,89	12	152,367	1,49	—	—
150	10,5	127,864	2,00	12	162,653	1,54	—	—
160	10,5	137,914	1,78	12	171,846	1,48	5	82,141
170	10,5	147,845	1,85	12	182,184	1,52	5	81,700
180	10,5	158,220	1,71	12	191,953	1,47	6	100,304
190	10,5	168,210	1,77	12	202,282	1,51	6	99,862
200	10,5	178,133	1,83	12	212,550	1,55	6	99,421
210	10,5	187,988	1,90	12	222,760	1,59	6	98,979
220	10,5	198,002	1,76	12	232,152	1,53	7	117,583
240	10,5	218,221	1,72	12	252,190	1,52	—	—
250	10,5	228,214	1,76	12	262,447	1,55	—	—
260	10,5	238,156	1,81	12	272,658	1,58	8	134,862
280	10,5	258,052	1,76	12	292,335	1,57	—	—
300	11,0	276,724	1,74	12	312,343	1,55	9	154,862
320	11,0	296,630	1,81	11	329,859	1,63	9	153,979
340	11,0	316,556	1,77	11	349,607	1,61	10	172,141
360	11,0	336,724	1,74	12	372,451	1,58	11	190,304
380	11,0	356,646	1,80	11	389,891	1,65	11	189,421
400	11,0	376,591	1,76	11	409,675	1,63	12	207,588
420	11,0	396,724	1,74	11	429,677	1,61	12	209,421
440	11,0	416,657	1,79	11	449,915	1,66	13	224,862
460	11,0	436,608	1,76	11	469,725	1,64	13	226,700
480	11,0	456,724	1,74	11	489,723	1,63	14	244,862
500	11,0	476,666	1,78	11	509,933	1,66	14	243,979

Таблица 29

Номинальные размеры шлицевых соединений с модулем 8,0 мм

Размеры, мм

Номинальный диаметр D	z	d	d_b	D_a	d_a	d_f , не более	D_f , не менее	d_f , не более	D_f , не менее	d_1 , не более	$x \cdot m$	$e=s$
60	6	48	41,569	44	58,4	42,4	58,49	42,4	58,49	43,91	+1,6	14,414
70	7	56	48,497	54	68,4	52,4	68,49	52,4	68,49	53,91	+2,6	15,569
75	8	64	55,426	59	73,4	57,4	73,49	57,4	73,49	58,91	+1,1	13,841
80	8	64	55,426	64	78,4	62,4	78,49	62,4	78,49	63,91	+3,6	16,723
85	9	72	62,354	69	83,4	67,4	83,49	67,4	83,49	68,91	+2,1	14,996
90	10	80	69,282	74	88,4	72,4	88,49	72,4	88,49	73,91	+0,6	13,259
95	10	80	69,282	79	93,4	77,4	93,49	77,4	93,49	78,91	+3,1	16,151
100	11	88	76,210	84	98,4	82,4	98,49	82,4	98,49	83,91	+1,6	14,414
105	12	96	83,138	89	103,4	87,4	103,50	87,4	103,50	88,90	+0,1	12,686
110	12	96	83,138	94	108,4	92,4	108,50	92,4	108,50	93,90	+2,6	15,569
120	13	104	90,067	104	118,4	102,4	118,50	102,4	118,50	103,90	+3,6	16,723
130	15	120	103,923	114	128,4	112,4	128,50	112,4	128,50	113,90	+0,6	13,259
140	16	128	110,851	124	138,4	122,4	138,50	122,4	138,50	123,90	+1,6	14,414
150	17	136	117,779	134	148,4	132,4	148,50	132,4	148,50	133,90	+2,6	15,569
160	18	144	124,708	144	158,4	142,4	158,50	142,4	158,50	143,90	+3,6	16,723
170	20	160	138,564	154	168,4	152,4	168,50	152,4	168,50	153,90	+0,6	13,259
180	21	168	145,492	164	178,4	162,4	178,50	162,4	178,50	163,90	+1,6	14,414
190	22	176	152,420	174	188,4	172,4	188,50	172,4	188,50	173,90	+2,6	15,569
200	24	192	166,277	184	198,4	182,4	198,50	182,4	198,50	183,90	-0,4	12,104
210	25	200	173,205	194	208,4	192,4	208,51	192,4	208,51	193,89	+0,6	13,259
220	26	208	180,133	204	218,4	202,4	218,51	202,4	218,51	203,89	+1,6	14,414
240	28	224	193,990	224	238,4	222,4	238,51	222,4	238,51	223,89	+3,6	16,723
250	30	240	207,846	234	248,4	232,4	248,51	232,4	248,51	233,89	+0,6	13,259
260	31	248	214,774	244	258,4	242,4	258,51	242,4	258,51	243,89	+1,6	14,414
280	34	272	235,559	264	278,4	262,4	278,51	262,4	278,51	263,89	-0,4	12,104
300	36	288	249,415	284	298,4	282,4	298,51	282,4	298,51	283,89	+1,6	14,414

Продолжение табл. 29

Размеры, мм

Номинальный диаметр D	z	d	d_b	D_a	d_a	d_f , не более	D_f , не менее	d_1 , не более	$x \cdot m$	$e \approx s$
320	38	304	263,272	304	318,4	302,4	318,51	303,89	+3,6	16,723
340	41	328	284,056	324	338,4	322,4	338,51	323,89	+1,6	14,414
360	44	352	304,841	344	358,4	342,4	358,51	343,89	-0,4	12,104
380	46	368	318,697	364	378,4	362,4	378,51	363,89	+1,6	14,414
400	48	384	332,554	384	398,4	382,4	398,51	383,89	+3,6	16,723
420	51	408	353,338	404	418,4	402,4	418,53	403,87	+1,6	14,414
440	54	432	374,123	424	438,4	422,4	438,53	423,87	-0,4	12,104
450	55	440	381,051	434	448,4	432,4	448,53	433,87	+0,6	13,259
460	56	448	387,979	444	458,4	442,4	458,53	443,87	+1,6	14,414
480	58	464	401,836	464	478,4	462,4	478,53	463,87	+3,6	16,723
500	61	488	422,620	484	498,4	482,4	498,53	483,87	+1,6	14,414

Таблица 30

Номинальные размеры по ролямкам и длины общей нормали для шлицевых валов
и втулок с модулем 8,0 мм

Размеры, мм

Номинальный диаметр D	Втулка				Вал			Втулка и вал	
	Диаметр ролика D_m	Номинальный размер M_1	Коэффициент отклонения размера K_1	Диаметр ролика D_m	Номинальный размер M_a	Коэффициент отклонения размера K_a	Число зубьев (впадин) на длине общей нормали z_W	Длина общей нормали W	
60	14	30,516	2,42	22	88,848	1,11	2	36,483	
70	14	39,557	1,80	22	96,632	1,09	2	37,855	
75	14	45,371	2,42	18	95,390	1,24	2	36,728	
80	14	50,945	1,66	22	108,241	1,13	—	—	
85	14	54,803	1,89	20	108,481	1,18	—	—	
90	14	60,226	2,41	16	105,933	1,36	2	36,972	
95	14	65,966	1,73	20	119,486	1,21	3	61,238	
100	14	69,911	1,96	18	119,594	1,28	—	—	
105	14	75,080	2,41	16	121,294	1,41	—	—	
110	14	80,948	1,79	18	130,279	1,29	3	61,483	
120	14	90,187	1,675	20	143,994	1,241	3	62,855	
130	14	99,929	2,05	16	145,582	1,43	3	60,600	
140	14	110,843	1,88	16	156,001	1,42	3	61,972	
150	14	120,378	1,77	18	170,231	1,35	3	85,110	
160	14	130,956	1,70	18	180,546	1,35	4	86,483	
170	14	140,681	1,95	16	186,514	1,49	4	84,228	
180	14	150,414	1,84	16	195,753	1,46	4	85,600	
190	14	160,957	1,76	16	205,987	1,45	—	—	
200	14	170,486	2,00	16	216,870	1,54	—	—	
210	14	180,363	1,89	16	226,246	1,52	5	107,855	
220	14	190,894	1,82	16	236,435	1,50	5	109,228	

Размеры, мм

Номинальный диаметр D	Втулка			Вал			Втулка и вал	
	Диаметр ролика D_m	Номинальный размер M_1	Коэффициент отклонения размера K_1	Диаметр ролика D_m	Номинальный размер M_a	Коэффициент отклонения размера K_a	Число зубьев (впадин) на длине общей нормали z_w	Длина общей нормали W
240	14	210,960	1,71	16	255,938	1,47	6	133,738
250	14	220,788	1,86	16	266,768	1,55	6	131,483
260	14	230,592	1,80	16	276,231	1,53	6	132,855
280	14	250,651	1,90	16	297,014	1,59	6	131,973
300	14	270,915	1,79	16	316,665	1,55	7	156,483
320	14	290,961	1,72	16	336,253	1,52	—	—
340	14	310,684	1,78	16	356,494	1,57	—	—
360	14	330,731	1,85	16	377,099	1,62	8	179,228
380	14	350,927	1,78	16	396,809	1,58	—	—
400	14	370,963	1,72	16	416,458	1,55	9	206,483
420	14	390,739	1,77	16	436,662	1,59	—	—
440	14	410,779	1,83	16	457,155	1,63	—	—
450	14	420,697	1,80	16	466,855	1,62	10	227,855
460	14	430,934	1,77	16	476,907	1,60	10	229,228
480	14	450,963	1,72	16	496,602	1,58	11	253,738
500	14	470,776	1,77	16	516,779	1,61	11	252,855

Таблица 31

Номинальные размеры шлицевых соединений с модулем 10,0 мм

Размеры, мм

Номинальный диаметр D	z	d	d_b	D_a	d_a	d_f , не более	D_1 , не менее	d_1 , не более	$x \cdot m$	$e=s$
80	6	60	51,962	60	78	58	78,09	59,91	+4,5	20,904
85	7	70	60,622	65	83	63	83,09	64,91	+2,0	18,017
90	7	70	60,622	70	88	68	88,09	69,91	+4,5	20,904
95	8	80	69,282	75	93	73	93,09	74,91	+2,0	18,017
100	8	80	69,282	80	98	78	98,09	79,91	+4,5	20,904
105	9	90	77,942	85	103	83	103,10	84,90	+2,0	18,017
110	9	90	77,942	90	108	88	108,10	89,90	+4,5	20,904
120	10	100	86,603	100	118	98	118,10	99,90	+4,5	20,904
130	11	110	95,263	110	128	108	128,10	109,90	+4,5	20,904
140	12	120	103,923	120	138	118	138,10	119,90	+4,5	20,904
150	13	130	112,583	130	148	128	148,10	129,90	+4,5	20,904
160	14	140	121,244	140	158	138	158,10	139,90	+4,5	20,904
170	15	150	129,904	150	168	148	168,10	149,90	+4,5	20,904
180	16	160	138,564	160	178	158	178,10	159,90	+4,5	20,904
190	17	170	147,224	170	188	168	188,10	169,90	+4,5	20,904
200	18	180	155,885	180	198	178	198,10	179,90	+4,5	20,904
210	20	200	173,205	190	208	188	208,11	189,89	-0,5	15,131

Продолжение табл. 31

Размеры, мм

Номинальный диаметр D	z	d	d_b	D_a	d_a	d_f , не более	D_f , не менее	d_f , не более	$x \cdot m$	$e = s$
220	20	200	173,205	200	218	198	218,11	199,89	+4,5	20,904
240	22	220	190,526	220	238	218	238,11	219,89	+4,5	20,904
250	24	230	207,846	230	248	228	248,11	229,89	-0,5	15,131
260	24	240	207,846	240	258	238	258,11	239,89	+4,5	20,904
280	26	260	225,167	260	278	258	278,11	259,89	+4,5	20,904
300	28	280	242,487	280	298	278	298,11	279,89	+4,5	20,904
320	30	300	259,808	300	318	298	318,11	299,89	+4,5	20,904
340	32	320	277,128	320	338	318	338,11	319,89	+4,5	20,904
360	34	340	284,449	340	358	338	358,11	339,89	+4,5	20,904
380	36	360	311,769	360	378	358	378,11	359,89	+4,5	20,904
400	38	380	329,090	380	398	378	398,11	379,89	+4,5	20,904
420	40	400	346,410	400	418	398	418,13	399,87	+4,5	20,904
440	42	420	363,731	420	438	418	438,13	419,87	+4,5	20,904
450	44	440	381,051	430	448	428	448,13	429,87	-0,5	15,131
460	44	440	381,051	440	458	438	458,13	439,87	+4,5	20,904
480	46	460	398,372	460	478	458	478,13	459,87	+4,5	20,904
500	48	480	415,692	480	498	478	498,13	479,87	+4,5	20,904

Примечание. Номинальные диаметры окружностей впадин втулки D_f и номинальные диаметры окружностей впадин вала d_f , указанные в табл. 3, 5, 7, 9, 11, 13, 15, 17, 19, 21, 23, 25, 27, 29, 31 могут изменяться в зависимости от метода обработки.

Таблица 32

Номинальные размеры по роликам и длины общей нормали для шлицевых валов
и втулок с модулем 10,0 мм

Размеры, мм

Номинальный диаметр D	Втулка				Вал			Втулка и вал	
	Диаметр ролика D_m	Номинальный размер M_1	Коэффициент отклонения размера K_1	Диаметр ролика D_m	Номинальный размер M_a	Коэффициент отклонения размера K_a	Число зубьев (впадин) на длине общей нормали z_w	Длина общей нормали W	
80	18	42,206	1,71	35	130,845	1,03	2	48,104	
85	18	44,776	2,50	25	113,476	1,13	2	46,069	
90	18	50,446	1,67	30	127,942	1,06	2	48,569	
95	18	56,557	2,34	25	126,117	1,19	2	46,535	
100	18	62,206	1,72	28	136,452	1,13	—	—	
105	18	65,378	2,18	25	134,743	1,19	2	47,000	
110	18	70,836	1,69	28	145,104	1,13	—	—	
120	18	82,207	1,72	25	150,226	1,20	3	77,173	
130	18	91,084	1,705	25	159,151	1,205	3	77,638	
140	18	102,207	1,72	25	170,806	1,23	3	78,104	
150	18	111,257	1,711	25	179,917	1,242	3	78,569	
160	18	122,207	1,72	25	191,284	1,27	—	—	
170	18	131,384	1,716	22	193,049	1,314	—	—	
180	18	142,207	1,73	22	204,139	1,33	4	107,173	
190	18	151,480	1,718	22	213,455	1,341	4	107,638	
200	18	162,207	1,73	22	224,401	1,36	4	108,104	
210	18	171,225	2,15	20	230,976	1,52	4	104,035	
220	18	182,207	1,73	22	244,627	1,38	—	—	
240	18	202,207	1,73	22	264,823	1,40	5	137,173	
250	18	211,440	2,04	20	271,088	1,54	5	105,897	
260	18	222,207	1,73	20	279,696	1,44	5	138,104	
280	18	242,207	1,73	20	299,816	1,46	—	—	

Продолжение табл. 32

Размеры, мм

Номинальный диаметр D	Втулка			Вал			Втулка и вал	
	Диаметр ролика D_m	Номинальный размер M_1	Коэффициент отклонения размера K_1	Диаметр ролика D_m	Номинальный размер M_a	Коэффициент отклонения размера K_a	Число зубьев (впадин) на длине общей нормали z_W	Длина общей нормали W
300	18	262,207	1,73	20	319,922	1,47	6	167,173
320	18	282,207	1,73	20	340,017	1,48	6	168,104
340	18	302,207	1,73	20	360,103	1,49	—	—
360	18	322,207	1,73	20	380,181	1,50	7	197,173
380	18	342,207	1,73	20	400,252	1,51	7	198,104
400	18	362,207	1,73	20	420,317	1,52	—	—
420	18	382,207	1,73	20	440,376	1,53	8	227,173
440	18	402,207	1,73	20	460,431	1,54	8	288,104
450	18	411,838	1,87	20	471,374	1,62	8	224,035
460	18	422,207	1,73	20	480,482	1,54	—	—
480	18	442,207	1,73	20	500,529	1,55	9	257,173
500	18	462,207	1,73	20	520,572	1,55	9	258,104

Примечания:

1. В случаях, когда в табл. 4, 6, 8, 10, 12, 14, 16, 18, 20, 22, 24, 26, 28, 30, 32 не указаны значения длин общей нормали, измерение следует проводить по роликам, так как измерение длины общей нормали ненадежно из-за расположения измерительных поверхностей вблизи радиуса кривизны или кромки головки.
2. Значение коэффициента отклонения длины общей нормали K_w , приведенных в табл. 4, 6, 8, 10, 12, 14, 16, 18, 20, 22, 24, 26, 28, 30, 32 равно 0,866.
3. Расчет предельных отклонений и контрольных размеров приведен в справочном приложении 4.

5. ДОПУСКИ И ПОСАДКИ

5.1. Допуски и посадки при центрировании по боковым поверхностям зубьев

5.1.1. Расположение полей допусков ширины впадины втулки e и толщины зуба вала s , а также обозначения допусков, основных отклонений и предельных отклонений должны соответствовать указанным на черт. 5.

Предельные отклонения ширины впадины втулки и толщины зуба вала следует отсчитывать от их общего номинального размера на дуге делительной окружности.

5.1.2. Устанавливаются два вида допусков ширины впадины втулки и толщины зуба вала:

T_e (T_s) — допуск собственно ширины впадины втулки (толщины зуба вала), контролируемый отдельно в случаях, когда не применяется комплексный калибр;

T — суммарный допуск, включающий отклонение собственно ширины впадины (толщины зуба) и отклонение формы и расположения элементов профиля впадины (зуба), контролируемый комплексным калибром.

5.1.3. Устанавливаются следующие степени точности элементов соединения, определяющие величины T и T_e для втулки и вала, обозначаемые числами:

ширина впадины втулки 5, 6, 7, 9, 11;

толщина зуба вала 5, 6, 7, 8, 9, 10, 11.

Значения допусков T и T_e приведены в табл. 1 обязательного приложения 2.

(Измененная редакция, Изм. № 2).

5.1.4. Устанавливаются следующие ряды основных отклонений, обозначаемых буквами латинского алфавита (строчной) — для вала и прописной — для втулки):

для ширины впадины втулки — H;

для толщины зуба вала — g, p, n, k, h, g, f, d, c, a.

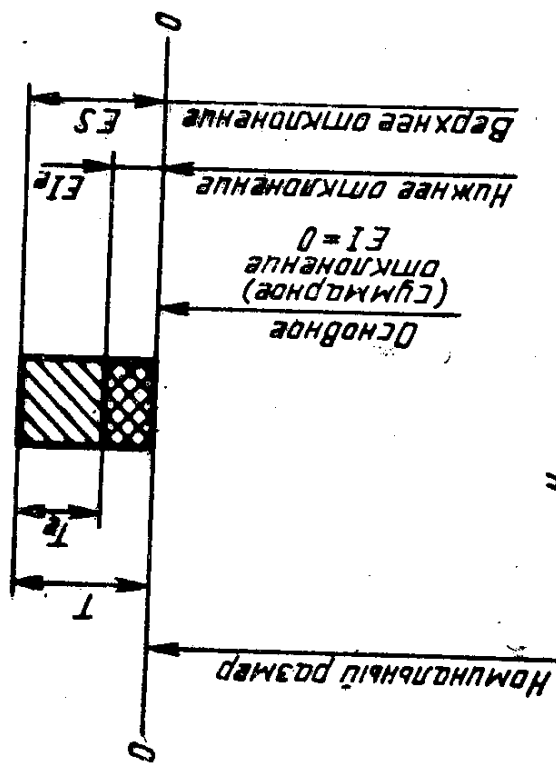
Значения основных отклонений толщины зуба вала приведены в табл. 2 обязательного приложения 2.

5.1.5. Устанавливается обозначение полей допусков размеров e и s в виде числа, показывающего степень точности, за которым следует буква, показывающая основное отклонение (для отличия от обозначений, принятых в гладких соединениях, где число следует за буквой).

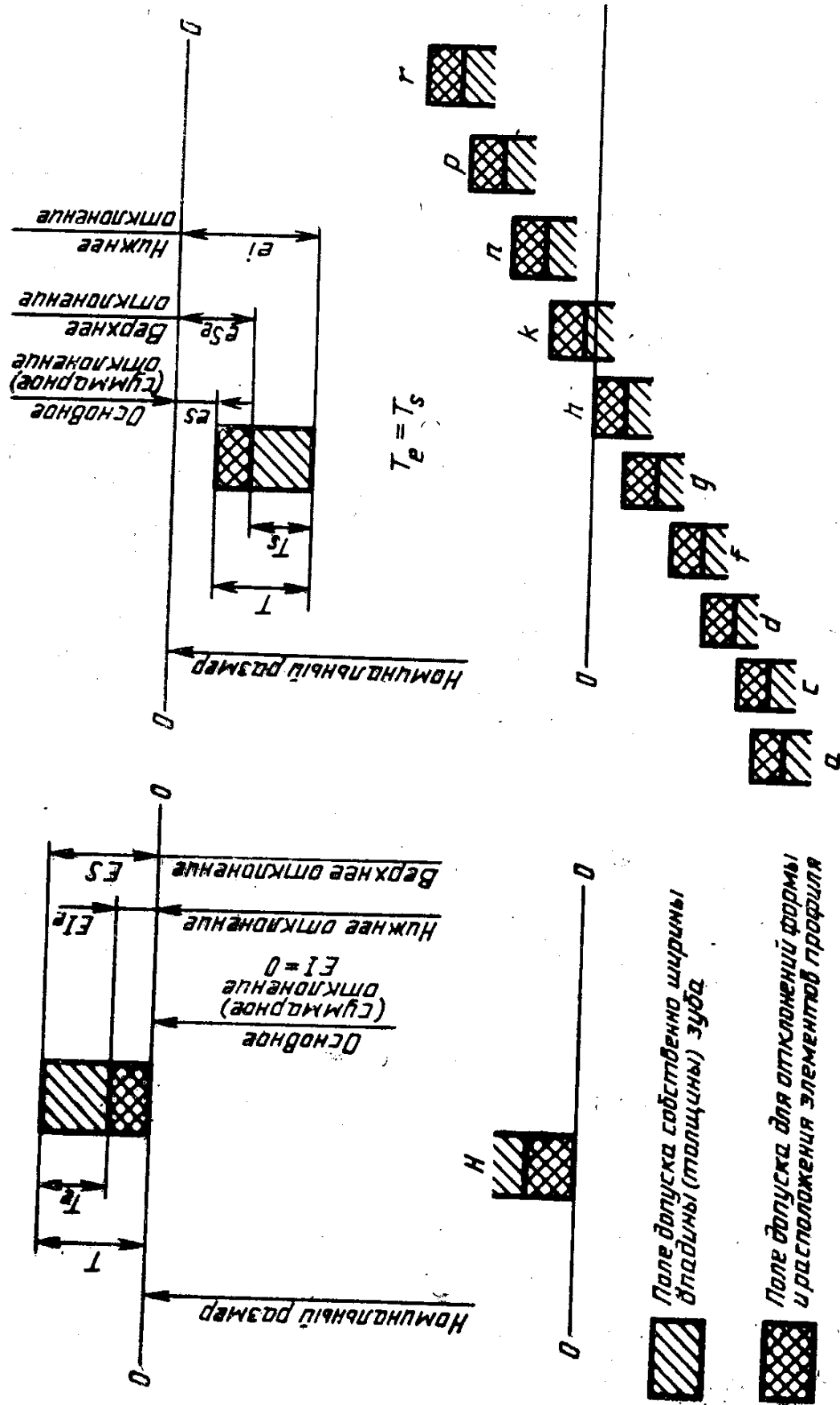
5.1.6. Поля допусков ширины впадины втулки e и толщины зуба вала s должны соответствовать указанным в табл. 33.

5.1.7. Предельные отклонения размера e для втулок должны соответствовать указанным в табл. 34, размера s для валов — в табл. 35.

Расположение поля допуска ширины
впадины e втулки



Расположение полей допусков толщины зуба s вала



Черт. 5

Таблица 33

Степень точности	Втулка		Вал								
	Основное отклонение										
	H	h	p	п	k	h	g	f	d	c	a
7	7H			7n		7h		7f			
8			8p		8k			8f			
9	9H	9h				<u>9h</u>	<u>9g</u>		9d	11c	11a
10									10d		
11	11H										

Примечание. Поля допусков, подчеркнутые линией, являются предпочтительными для посадок с зазором.

Таблица 34

Поле допуска	Модуль, мм	Обозначение	Диаметр делительной окружности, мм						
			До 12	Св. 12 до 25	Св. 25 до 50	Св. 50 до 100	Св. 100 до 200	Св. 200 до 400	Св. 400
			Предельные отклонения, мкм						
7H	От 0,5 до 1,5	ES	+25	+28	+32	+36	+40	—	—
		EI _e	+9	+10	+12	+14	+15	—	—
		EI	0	0	0	0	0	—	—
7H	От 2 до 4	ES	—	+32	+36	+40	+45	+50	—
		EI _e	—	+12	+14	+15	+17	+18	—
		EI	—	0	0	0	0	0	—
7H	От 5 до 10	ES	—	—	+40	+45	+50	+56	+63
		EI _e	—	—	+15	+17	+18	+20	+23
		EI	—	—	0	0	0	0	0
9H	От 0,5 до 1,5	ES	+50	+56	+63	+71	+80	—	—
		EI _e	+18	+20	+23	+26	+30	—	—
		EI	0	0	0	0	0	—	—
9H	От 2 до 4	ES	—	+63	+71	+80	+90	+100	—
		EI _e	—	+23	+26	+30	+34	+37	—
		EI	—	0	0	0	0	0	—
9H	От 5 до 10	ES	—	—	+80	+90	+100	+112	+125
		EI _e	—	—	+30	+34	+37	+41	+45
		EI	—	—	0	0	0	0	0
11H	От 0,5 до 1,5	ES	+100	+112	+125	+140	+160	—	—
		EI _e	+37	+41	+45	+50	+60	—	—
		EI	0	0	0	0	0	—	—
11H	От 2 до 4	ES	—	+125	+140	+160	+180	+200	—
		EI _e	—	+45	+50	+60	+68	+75	—
		EI	—	0	0	0	0	0	—
11H	От 5 до 10	ES	—	—	+160	+180	+200	+224	+250
		EI _e	—	—	+60	+68	+75	+84	+90
		EI	—	—	0	0	0	0	0

Таблица 35

Поле допуска	Модуль, мм	Обозначение	Диаметр делительной окружности, мм						
			До 12	Св. 12 до 25	Св. 25 до 50	Св. 50 до 100	Св. 100 до 200	Св. 200 до 400	Св. 400
			Предельные отклонения, мкм						
9г	От 0,5 до 1,5	es es _e ei	+64 +46 +14	+72 +52 +16	+80 +57 +17	+88 +62 +17	+100 +70 +20	— — —	— — —
	От 2 до 4	es es _e ei	— — —	+80 +57 +17	+88 +62 +17	+100 +70 +20	+112 +78 +22	+128 +91 +28	— — —
	От 5 до 10	es es _e ei	— — —	— — —	+100 +70 +20	+112 +78 +22	+128 +91 +28	+144 +103 +32	+160 +115 +35
8р	От 0,5 до 1,5	es es _e ei	+48 +34 +12	+54 +39 +14	+60 +43 +15	+66 +48 +16	+75 +55 +19	— — —	— — —
	От 2 до 4	es es _e ei	— — —	+60 +43 +15	+66 +48 +16	+75 +55 +19	+84 +61 +21	+96 +70 +25	— — —
	От 5 до 10	es es _e ei	— — —	— — —	+75 +55 +19	+84 +61 +21	+96 +70 +25	+108 +78 +18	+120 +86 +30
7п	От 0,5 до 1,5	es es _e ei	+32 +23 +7	+36 +26 +8	+40 +28 +8	+44 +30 +8	+50 +35 +10	— — —	— — —
	От 2 до 4	es es _e ei	— — —	+40 +28 +8	+44 +30 +8	+50 +35 +10	+56 +39 +11	+64 +46 +14	— — —
	От 5 до 10	es es _e ei	— — —	— — —	+50 +35 +10	+56 +38 +11	+64 +46 +14	+72 +52 +16	+80 +57 +17
8к	От 0,5 до 1,5	es es _e ei	+16 +2 -20	+18 +3 -22	+20 +3 -25	+22 +4 -28	+25 +5 -31	— — —	— — —
	От 2 до 4	es es _e ei	— — —	+20 +3 -25	+22 +4 -28	+25 +5 -31	+28 +5 -35	+32 +6 -39	— — —
	От 5 до 10	es es _e ei	— — —	— — —	+25 +5 -31	+28 +5 -35	+32 +6 -39	+36 +6 -44	+40 +6 -50

Поле допуска	Модуль, мм	Обозначение	Диаметр делительной окружности, мм						
			До 12	Св. 12 до 25	Св. 25 до 50	Св. 50 до 100	Св. 100 до 200	Св. 200 до 400	Св. 400
			Предельные отклонения, мкм						
7h	От 0,5 до 1,5	es es _e ei	0 -9 -25	0 -10 -28	0 -12 -32	0 -14 -36	0 -15 -40	— — —	— — —
	От 2 до 4	es es _e ei	— — —	0 -12 -32	0 -14 -36	0 -15 -40	0 -17 -45	0 -18 -50	— — —
	От 5 до 10	es es _e ei	— — —	— — —	0 -15 -40	0 -17 -45	0 -18 -50	0 -20 -56	0 -23 -63
9h	От 0,5 до 1,5	es es _e ei	0 -18 -50	0 -20 -56	0 -23 -63	0 -26 -71	0 -30 -80	— — —	— — —
	От 2 до 4	es es _e ei	— — —	0 -23 -63	0 -26 -71	0 -30 -80	0 -34 -90	0 -37 -100	— — —
	От 5 до 10	es es _e ei	— — —	— — —	0 -30 -80	0 -34 -90	0 -37 -100	0 -41 -112	0 -45 -125
9g	От 0,5 до 1,5	es es _e ei	-8 -26 -58	-9 -29 -65	-10 -33 -73	-11 -37 -82	-12 -42 -92	— — —	— — —
	От 2 до 4	es es _e ei	— — —	-10 -33 -73	-11 -37 -82	-12 -42 -92	-14 -48 -104	-16 -53 -116	— — —
	От 5 до 10	es es _e ei	— — —	— — —	-12 -42 -92	-14 -48 -104	-16 -53 -116	-18 -59 -130	-20 -65 -145
7f	От 0,5 до 1,5	es es _e ei	-16 -24 -41	-18 -28 -46	-20 -32 -52	-22 -36 -58	-25 -40 -65	— — —	— — —
	От 2 до 4	es es _e ei	— — —	-20 -32 -52	-22 -36 -52	-25 -45 -65	-28 -45 -73	-32 -50 -82	— — —
	От 5 до 10	es es _e ei	— — —	— — —	-25 -40 -65	-28 -45 -73	-32 -50 -82	-36 -56 -92	-40 -63 -103

Продолжение табл. 35

Поле допуска	Модуль, мм	Обозначение	Диаметр делительной окружности, мм						
			До 12	Св. 12 до 25	Св. 25 до 50	Св. 50 до 100	Св. 100 до 200	Св. 200 до 400	Св. 400
			Предельные отклонения, мкм						
8f	От 0,5 до 1,5	es	-16	-18	-20	-22	-25	—	—
		es _e	-30	-33	-37	-40	-45	—	—
		ei	-32	-58	-65	-72	-81	—	—
	От 2 до 4	es	—	-20	-22	-25	-28	-32	—
		es _e	—	-37	-40	-45	-51	-58	—
		ei	—	-65	-72	-81	-91	-103	—
	От 5 до 10	es	—	—	-25	-28	-32	-36	-40
		es _e	—	—	-45	-51	-58	-66	-74
		ei	—	—	-81	-91	-103	-116	-130
9d	От 0,5 до 1,5	es	-32	-36	-40	-44	-50	—	—
		es _e	-50	-56	-63	-70	-80	—	—
		ei	-82	-92	-103	-115	-130	—	—
	От 2 до 4	es	—	-40	-44	-50	-56	-64	—
		es _e	—	-63	-70	-80	-90	-101	—
		ei	—	-103	-115	-130	-146	-164	—
	От 5 до 10	es	—	—	-50	-56	-64	-72	-80
		es _e	—	—	-80	-90	-101	-113	-125
		ei	—	—	-130	-146	-164	-184	-205
10d	От 0,5 до 1,5	es	-32	-36	-40	-44	-50	—	—
		es _e	-58	-66	-74	-81	-91	—	—
		ei	-102	-116	-130	-144	-162	—	—
	От 2 до 4	es	—	-40	-44	-50	-56	-64	—
		es _e	—	-74	-81	-91	-101	-114	—
		ei	—	-130	-144	-162	-181	-204	—
	От 5 до 10	es	—	—	-50	-56	-64	-72	-80
		es _e	—	—	-91	-101	-114	-132	-148
		ei	—	—	-162	-181	-204	-232	-260
11c	От 0,5 до 1,5	es	-48	-54	-60	-66	-75	—	—
		es _e	-85	-95	-105	-116	-135	—	—
		ei	-148	-166	-185	-206	-235	—	—
	От 2 до 4	es	—	-60	-66	-75	-84	-96	—
		es _e	—	-105	-116	-135	-152	-171	—
		ei	—	-185	-206	-235	-264	-296	—
	От 5 до 10	es	—	—	-75	-84	-96	-108	-120
		es _e	—	—	-135	-152	-171	-192	-210
		ei	—	—	-235	-264	-296	-332	-370

Продолжение табл. 35

Поле допуска	Модуль, мм	Обозначение	Диаметр делительной окружности, мм						
			До 12	Св. 12 до 25	Св. 25 до 50	Св. 50 до 100	Св. 100 до 200	Св. 200 до 400	Св. 400
			Предельные отклонения, мкм						
11а	От 0,5 до 1,5	es	-80	-90	-100	-110	-125	—	—
		es _e	-117	-131	-145	-160	-185	—	—
		ei	-180	-202	-225	-250	-285	—	—
	От 2 до 4	es	—	-100	-110	-125	-140	-160	—
		es _e	—	-145	-160	-185	-208	-235	—
		ei	—	-225	-250	-285	-320	-360	—
	От 5 до 10	es	—	—	-125	-140	-160	-180	-200
		es _e	—	—	-185	-208	-235	-264	-290
		ei	—	—	-285	-320	-360	-404	-450

Примечание. Для термообработанных деталей допускается применять поле допуска ширины впадины внутренних шлицев на два качества грубее, т. е. 9Н вместо 7Н, и 11Н вместо 9Н, если это не влияет на работоспособность соединения.

(Измененная редакция, Изм. № 2).

5.1.8. Посадки по боковым поверхностям зубьев должны соответствовать указанным в табл. 36.

Таблица 36

Поле допуска ширины впадины втулки	Поле допуска толщины зуба вала									
	9г	8р	7п	8к	7н	9н	9г	7ф	8ф	10д
7Н	$\frac{7Н}{9г}$	$\frac{7Н}{8р}$	$\frac{7Н}{7п}$	$\frac{7Н}{8к}$	$\frac{7Н}{7н}$					
9Н				$\frac{9Н}{8к}$		$\frac{9Н}{9н}$	$\frac{9Н}{9г}$	$\frac{9Н}{7ф}$	$\frac{9Н}{8ф}$	
11Н										$\frac{11Н}{10д}$

Примечание. Допускается применение других посадок, образованных сочетанием полей допусков из табл. 36 настоящего стандарта.

5.1.9. Допускается применение специальных полей допусков и посадок, которые могут быть получены различным сочетанием допусков и основных отклонений в соответствии с табл. 1 и 2 обязательного приложения 2.

Их применение допускается только в технически и экономически обоснованных случаях, если поля допусков, указанные в табл. 33 настоящего стандарта, не могут обеспечить требований, предъявляемых к изделиям.

Допускается при необходимости обеспечения взаимозаменяемости в изделиях, спроектированных до 01.01.80, выполнять шлицевые элементы деталей по ГОСТ 6033—51.

(Измененная редакция, Изм. № 1).

5.1.10. Предельные значения радиального биения зубчатого венца относительно центрирующих диаметров — согласно обязательному приложению 2.

(Измененная редакция, Изм. № 2).

5.2. Допуски и посадки при центрировании по наружному диаметру

5.2.1. Допуски и основные отклонения для диаметров окружности впадины втулки D_f и окружности вершин зубьев вала d_a — по ГОСТ 25346.

5.2.2. Поля допусков и их сочетания для центрирующих диаметров D_f и d_a должны соответствовать указанным в табл. 37.

Таблица 37

Центрирующий диаметр	Поле допуска	
	Ряд 1	Ряд 2
D_f	H7	H8
d_a	n6, js6, h6, g6, f7	n6, h6, g6, f7

Примечание. При выборе полей ряд 1 следует предпочитать ряду 2.

5.2.3. Поля допусков ширины впадины втулки e должны соответствовать — 9H, 11H, а предельные отклонения размера e — в соответствии с табл. 34. Поля допусков толщины зуба вала s должны соответствовать — 9h, 9g, 9d, 11c, 11a, а предельные отклонения размера s — в соответствии с табл. 35.

5.3. Допуски и посадки при центрировании по внутреннему диаметру

5.3.1. Допуски и посадки при центрировании по внутреннему диаметру приведены в справочном приложении 3.

5.4. Допуски нецентрирующих диаметров

5.4.1. Допуски и основные отклонения для нецентрирующих диаметров — по ГОСТ 25346.

5.4.2. Поля допусков нецентрирующих диаметров должны соответствовать указанным в табл. 38.

Вид центрирования	Нецентрирующий диаметр	Поле допуска	
По боковым поверхностям зубьев	D_f	при плоской форме дна впадины	$D_{fmin}=D$
		при закругленной форме дна впадины	$D_{fmin}=D+0,44m$
	D_a	H11	
	d_a	d9, h11, h12	
	d_f	при плоской форме дна впадины	$d_{fmax}=D-2,2m$
		при закругленной форме дна впадины	$d_{fmax}=D-2,76m$
По наружному диаметру	D_a	H11	
	d_f	при плоской форме дна впадины	$d_{fmax}=D-2,2m$
		при закругленной форме дна впадины	$d_{fmax}=D-2,76m$

(Измененная редакция, Изм. № 2).

6. УСЛОВНЫЕ ОБОЗНАЧЕНИЯ

Условные обозначения шлицевых соединений должны содержать: номинальный диаметр соединения D ; модуль m ; обозначение посадки по центрирующим размерам; обозначение посадки по нецентрирующим размерам; номер настоящего стандарта.

Примеры условных обозначений:

а) соединения $D=50$ мм; $m=2$ мм с центрированием по боковым поверхностям зубьев 9H/9g, с посадкой по боковым поверхностям зубьев

$$50 \times 2 \times 9H/9g \text{ ГОСТ } 6033-80$$

То же, для внутренних шлицев соединения:

$$50 \times 2 \times 9H \text{ ГОСТ } 6033-80$$

То же, для наружных шлицев соединения:

$$50 \times 2 \times 9g \text{ ГОСТ } 6033-80$$

б) шлицевого соединения; $D=50$ мм, $m=2$ мм, с центрированием по наружному диаметру, с посадкой по центрирующему диаметру H7/g6, с посадкой по нецентрирующим поверхностям зубьев 9H/9h:

$$50 \times H7/g6 \times 2 \times 9H/9h \text{ ГОСТ } 6033-80$$

То же, для внутренних шлицев соединения:

$50 \times H7 \times 2 \times 9H$ ГОСТ 6033—80

То же, для наружных шлицев соединения:

$50 \times g6 \times 2 \times 9h$ ГОСТ 6033—80

в) шлицевого соединения: $D=50$ мм, $m=2$ мм, с центрированием по внутреннему диаметру, с посадкой $H7/g6$, с посадкой по нецентрирующим боковым поверхностям зубьев $9H/9h$:

$i50 \times 2 \times H7/g6 \times 9H/9h$ ГОСТ 6033—80

То же, для внутренних шлицев соединения:

$i50 \times 2 \times H7 \times 9H$ ГОСТ 6033—80

То же, для наружных шлицев соединения:

$i50 \times 2 \times g6 \times 9h$ ГОСТ 6033—80.

(Измененная редакция, Изм. № 2).

7. МЕТОДЫ КОНТРОЛЯ

7.1. Элементы шлицевых соединений контролируют комплексными или поэлементными калибрами для внутренних и наружных шлицев.

На черт. 7 показаны 3 метода контроля шлицевых эвольвентных соединений.

Стандартный метод контроля осуществляют проходным комплексным и непроходным секторным калибром (контролируют суммарный допуск T).

Допуск T_e устанавливается в качестве справочного и не используется для принятия или отбраковки деталей.

7.2. Альтернативный метод А предусматривает проверку с помощью проходных комплексных калибров, непроходных секторных и комплексных калибров.

Данный метод применяют для того, чтобы обеспечить максимально эффективный боковой зазор $S_{\text{втаж}}$.

7.3. Альтернативный метод В используют там, где не требуется контролировать погрешность формы и расположения шлицев.

7.4. Шлицевые соединения контролируют комплексными проходными и поэлементными непроходными калибрами.

Комплексные калибры должны проходить по контролируемой поверхности под действием собственной массы. Контроль шлицевого вала или втулки комплексным калибром достаточен в одном положении калибра без его перестановки.

Контроль поэлементным непроходным калибром должен проводиться не менее, чем в трех различных положениях. Если поэлементный непроходной калибр проходит в одном из этих положений, то контролируемую деталь считают браком. Вместо поэлементных непроходных калибров допускается применять контроль шлицевых валов и втулок с помощью измерительных роликов.

Деталь		Контроль			
		Действительный размер	Эффективный размер	Стандартный метод	Альтернативный метод А
Внутренние шлицы	e_{max}		Размер между 2 роликами		
	$e_{y_{max}}$		Непроходной секторный калибр-пробка		
	e_{min}		Непроходной комплексный калибр-пробка		
	$e_{y_{min}}$		Справочный предельный размер		
	$e_{ном} = S_{ном}$ $S_{y_{max}}$		Проходной комплексный калибр-пробка		
Наружные шлицы	s_{max}		Проходной комплексный калибр-кольцо		
	$s_{y_{min}}$		Справочный предельный размер		
	$s_{y_{max}}$		Непроходной комплексный калибр-кольцо		
	s_{min}		Непроходной секторный калибр-кольцо		
			Размер по 2 роликам		

Черт. 7

Если длина комплексного калибра менее 0,5 длины контролируемой поверхности, то необходимо проводить дополнительно проверку отклонения от параллельности F_B сторон зубьев изделия. Рекомендуемые значения допусков указаны в приложении 2.

Для контроля шлицевых валов и втулок шестой и более грубых степеней точности предназначены калибры 3-й степени точности, для контроля восьмой и более грубых степеней точности — калибры 4-й степени точности».

Разд. 7. (Введен дополнительно, Изм. № 2).

**ВЫБОР ВЕЛИЧИН ПАРАМЕТРОВ ШЛИЦЕВЫХ СОЕДИНЕНИЙ
 H_f И h_f В ЗАВИСИМОСТИ ОТ ВИДА ПРИМЕНЯЕМОГО
ИНСТРУМЕНТА**

1. Номинальный (исходный) диаметр шлицевого эвольвентного соединения D , как правило, должен быть равен номинальному диаметру отверстия шарикоподшипника.

2. Значения диаметра окружности впадин втулки D_f и диаметра окружности впадин вала d_f являются номинальными при высоте ножки зуба $H_f = h_f = 0,55 m$.

3. Диаметр окружности впадины втулки при обработке универсальным инструментом увеличивается по сравнению с номинальным значением на величину, равную $0,2 m$, т. е. $H_f = 0,65 m$.

4. Диаметр окружности впадин вала при обработке универсальным инструментом уменьшается по сравнению с номинальным значением на величину, равную $0,1 m$ (при обработке червячной фрезой), и на величину, равную $0,2 m$ (при обработке долбяком). В этом случае высота ножки зуба вала принимается соответственно равной $h_f = 0,6 m$ и $h_f = 0,65 m$.

ПРИЛОЖЕНИЕ 2
Обязательное

Таблица 1

Допуски ширины впадины втулки e и толщины зуба вала s и предельные значения радиального биения F_r и допуска направления зуба F_β вала и втулки

Степень точности	Модуль, мм	Обозначение	Диаметр делительной окружности, мм						
			До 12	Св. 12 до 25	Св. 25 до 50	Св. 50 до 100	Св. 100 до 200	Св. 200 до 400	Св. 400
			Допуски и предельные значения радиального биения, мкм						
5	От 0,5 до 1,5	F_β	13	14	15	16	17	—	—
		T	12	14	16	18	20	—	—
		T_e	8	9	10	11	12	—	—
		F_r	6	7	8	9	10	—	—
	От 2 до 4	F_β	—	15	16	17	18	19	—
		T	—	16	18	20	22	25	—
		T_e	—	10	11	12	14	16	—
		F_r	—	8	9	10	11	12	—
	От 5 до 10	F_β	—	—	17	18	19	21	23
T		—	—	20	22	25	28	32	
T_e		—	—	12	14	16	18	20	
F_r		—	—	10	11	12	14	16	
6	От 0,5 до 1,5	F_β	16	17	18	19	21	—	—
		T	18	20	22	25	28	—	—
		T_e	11	12	14	16	18	—	—
		F_r	9	10	11	12	14	—	—
	От 2 до 4	F_β	—	18	19	21	23	25	—
		T	—	22	25	28	32	36	—
		T_e	—	14	16	18	20	22	—
		F_r	—	11	12	14	16	18	—
	От 5 до 10	F_β	—	—	22	23	25	27	29
T		—	—	23	32	36	40	45	
T_e		—	—	18	20	22	25	28	
F_r		—	—	14	16	18	20	22	
7	От 0,5 до 1,5	F_β	19	21	23	25	27	—	—
		T	25	28	32	36	40	—	—
		T_e	16	18	20	22	25	—	—
		F_r	12	14	16	18	20	—	—

Продолжение табл. 1

Степень точности	Модуль, мм	Обозначение	Диаметр делительной окружности, мм						
			До 12	Св. 12 до 25	Св. 25 до 50	Св. 50 до 100	Св. 100 до 200	Св. 200 до 400	Св. 400
			Допуски и предельные значения радиального бисения, мкм						
7	От 2 до 4	F_{β} T T_e F_r	— — — —	23 32 20 16	25 36 22 18	27 40 25 20	29 45 28 22	31 50 32 25	— — — —
	От 5 до 10	F_{β} T T_e F_r	— — — —	— — — —	27 40 25 20	29 45 28 22	31 50 32 25	34 56 36 28	37 63 40 32
8	От 0,5 до 1,5	F_{β} T T_e F_r	25 36 22 18	27 40 25 20	29 45 28 22	31 50 32 25	34 56 36 28	— — — —	— — — —
	От 2 до 4	F_{β} T T_e F_r	— — — —	29 45 28 22	31 50 32 25	34 56 36 28	37 63 40 32	41 71 45 36	— — — —
9	От 0,5 до 1,5	F_{β} T T_e F_r	31 50 32 25	34 56 36 28	37 63 40 32	41 71 45 36	45 80 50 40	— — — —	— — — —
	От 2 до 4	F_{β} T T_e F_r	— — — —	37 63 40 32	41 71 45 36	45 80 50 40	49 90 56 45	53 100 63 50	— — — —
10	От 0,5 до 1,5	F_{β} T T_e F_r	41 71 45 36	45 80 50 40	49 90 56 45	58 100 63 50	58 112 71 56	— — — —	— — — —
	От 2 до 4	F_{β} T T_e F_r	— — — —	— — — —	45 80 50 40	49 90 56 45	53 100 63 50	58 112 71 56	63 125 80 63

Продолжение табл. I

Степень точности	Модуль, мм	Обозначение	Диаметр делительной окружности, мм						
			До 12	Св. 12 до 25	Св. 25 до 50	Св. 50 до 100	Св. 100 до 200	Св. 200 до 400	Св. 400
			Допуски и предельные значения радиального биения, мкм						
10	От 2 до 4	F_{β}	—	49	53	58	63	69	—
		T	—	90	100	112	125	140	—
		T_e	—	56	63	71	80	90	—
		F_r	—	45	50	56	63	71	—
	От 5 до 10	F_{β}	—	—	58	63	69	75	81
		T	—	—	112	125	140	160	180
T_e		—	—	71	80	90	100	112	
F_r		—	—	56	63	71	80	90	
11	От 0,5 до 1,5	F_{β}	53	58	63	69	75	—	—
		T	100	112	125	140	160	—	—
		T_e	63	71	80	90	100	—	—
		F_r	50	56	63	71	80	—	—
	От 2 до 4	F_{β}	—	63	69	75	81	87	—
		T	—	125	140	160	180	200	—
T_e		—	80	90	100	112	125	—	
F_r		—	63	71	80	90	100	—	
От 5 до 10	F_{β}	—	—	75	81	87	93	99	
	T	—	—	160	180	200	224	250	
	T_e	—	—	100	112	125	140	160	
	F_r	—	—	80	90	100	112	125	

Таблица 2

Основные (суммарные) отклонения толщины зуба вала

Модуль, мм	Обозначение	Диаметр делительной окружности, мм						
		До 12	Св. 12 до 25	Св. 25 до 50	Св. 50 до 100	Св. 100 до 200	Св. 200 до 400	Св. 400
		Основные отклонения, мкм						
От 0,5 до 1,5	г	+64	+72	+80	+88	+100	—	—
	р	+48	+54	+60	+66	+75	—	—
	п	+32	+36	+40	+44	+50	—	—
	т	+24	+27	+30	+33	+37	—	—
	к	+16	+18	+20	+22	+25	—	—
	й	+8	+9	+10	+11	+12	—	—
	h	0	0	0	0	0	—	—
	g	-8	-9	-10	-11	-12	—	—
	f	-16	-18	-20	-22	-25	—	—
	e	-24	-27	-30	-33	-37	—	—
	d	-32	-36	-40	-44	-50	—	—
	c	-48	-54	-60	-66	-75	—	—
	b	-64	-72	-80	-88	-100	—	—
	a	-80	-90	-100	-110	-125	—	—
От 2 до 4	г	—	+80	+88	+100	+112	+128	—
	р	—	+60	+66	+75	+84	+96	—
	п	—	+40	+44	+50	+56	+64	—
	т	—	+30	+33	+37	+42	+48	—
	к	—	+20	+22	+25	+28	+32	—
	й	—	+10	+11	+12	+14	+16	—
	h	—	0	0	0	0	0	—
	g	—	-10	-11	-12	-14	-16	—
	f	—	-20	-22	-25	-28	-32	—
	e	—	-30	-33	-37	-42	-48	—
	d	—	-40	-44	-50	-56	-64	—
	c	—	-60	-66	-75	-84	-96	—
	b	—	-80	-88	-100	-112	-128	—
	a	—	-100	-110	-125	-140	-160	—
От 5 до 10	г	—	—	+100	+112	+128	+144	+160
	р	—	—	+75	+84	+96	+108	+120
	п	—	—	+50	+56	+64	+72	+80
	т	—	—	+37	+42	+48	+54	+60
	к	—	—	+25	+28	+32	+36	+40
	й	—	—	+12	+14	+16	+18	+20
	h	—	—	0	0	0	0	0
	g	—	—	-12	-14	-16	-18	-20
	f	—	—	-25	-28	-32	-36	-40
	e	—	—	-37	-42	-48	-54	-60
	d	—	—	-50	-56	-64	-72	-80
	c	—	—	-75	-84	-96	-108	-120
	b	—	—	-100	-112	-128	-144	-160
	a	—	—	-125	-140	-160	-180	-200

ДОПУСКИ И ПОСАДКИ ПРИ ЦЕНТРИРОВАНИИ
ПО ВНУТРЕННЕМУ ДИАМЕТРУ

1. Допуски и основные отклонения для диаметров окружности вершин зубьев втулки D_a и окружности впадин вала d_f , а также нецентрирующих диаметров — по ГОСТ 25346—82.

2. Поля допусков и их сочетания для центрирующих диаметров D_a и d_f установлены в таблице.

Центрирующий диаметр	Поле допуска	
	Ряд 1	Ряд 2
D_a	H7	H8
d_f	n6 h6 g6	n6 h6 g6

Примечание. При выборе полей допусков ряд 1 следует предпочитать ряду 2.

3. Поля допусков ширины впадины втулки e и толщины зуба вала s — в соответствии с п. 3.2.3 настоящего стандарта.

4. Поля допусков нецентрирующих диаметров:

$d_9, h11, h12$ — для диаметра d_a ;

H16 — для диаметров D_f для втулки с плоской формой дна впадины:

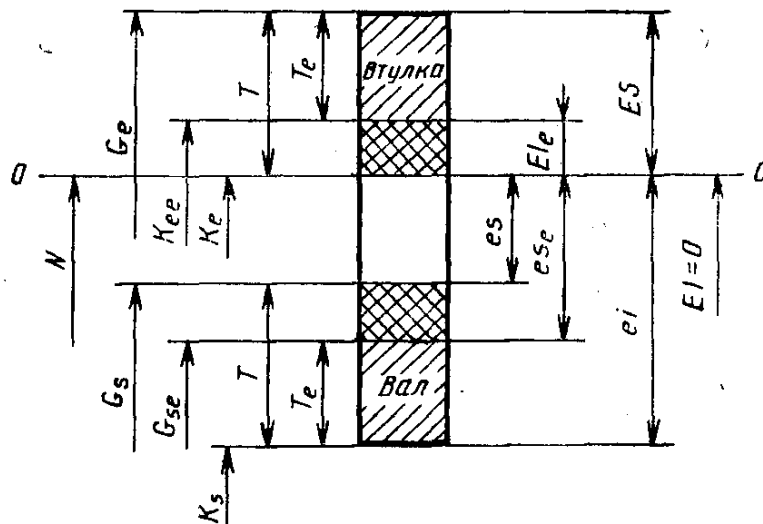
$D_{fmin} = D + 0,44 t$ — для диаметра D_f для втулки с закругленной формой дна впадины.

РАСЧЕТ ПРЕДЕЛЬНЫХ ОТКЛОНЕНИЙ И КОНТРОЛЬНЫХ РАЗМЕРОВ

1. Обозначения

- N — номинальный размер;
 G_e — наибольший размер ширины впадины втулки;
 G_s — наибольший размер толщины зубьев вала;
 G_{se} — наибольший размер толщины зуба вала при поэлементном измерении;
 K_e — наименьший размер ширины впадины втулки;
 K_s — наименьший размер толщины зуба вала;
 K_{ee} — наименьший размер ширины впадины втулки при поэлементном измерении;
 ES — верхнее отклонение втулки;
 EI — нижнее отклонение втулки;
 EI_e — нижнее отклонение втулки при поэлементном измерении;
 es — верхнее отклонение вала;
 es_e — верхнее отклонение вала при поэлементном измерении;
 ei — нижнее отклонение вала;
 K_f — коэффициент отклонения контрольного размера M_f ;
 K_a — коэффициент отклонения контрольного размера M_a ;
 K_w — коэффициент отклонения длины общей нормали;
 E_e — предельный размер втулки;
 E_s — предельный размер вала;
 E_{m1} — предельный контрольный размер при измерении втулки по роликам;
 E_{m_a} — предельный контрольный размер при измерении вала по роликам;
 E_{w_e} — предельный контрольный размер при измерении длины общей нормали впадин втулки;
 E_{w_s} — предельный контрольный размер при измерении длины общей нормали впадин втулки;
 T — суммарный допуск;
 T_e — поэлементный допуск (при поэлементном измерении).

2. Расчет предельных отклонений



С. 80 ГОСТ 6033—80

2.1. Расчет предельных отклонений для втулки:
наименьший размер ширины впадины втулки (проходной комплексный калибр)

$$K_e = N$$

наименьший размер ширины впадины втулки при поэлементном измерении

$$K_{ee} = G_e - T_e = N + EI_e,$$

где

$$EI_e = ES - T_e$$

наибольший размер ширины впадины втулки (непроходной калибр)

$$G_e = N + ES,$$

где

$$ES = T.$$

2.2. Расчет предельных отклонений для вала:
наибольший размер толщины зуба вала (проходной комплексный калибр)

$$G_s = N + es,$$

наибольший размер толщины зуба вала при поэлементном измерении

$$G_{se} = K_s + T_e = N + es_e,$$

где

$$es_e = ei + T_e,$$

наименьший размер толщины зуба вала (непроходной калибр)

$$K_s = N + ei,$$

где

$$ei = es - T.$$

3. Расчет контрольных размеров для поэлементных измерений

Так как шлицевое соединение не может быть изготовлено без отклонений формы, проходной предел контролируется комплексными калибрами по принципу Тейлора.

Влияние отклонений формы и расположения учитывается суммарным допуском T . Для тех случаев, когда не имеются комплексные калибры, рекомендуются допуски T_e (или проходной предельный размер) для поэлементного измерения.

Величины допусков T_e (или положение проходного предела) для поэлементного измерения зависят от точности изготовления. Отношение $T: T_e$ принято равным 1,6 и рекомендуется для средней точности изготовления. Ширину впадины втулки и толщину зуба вала целесообразно определять по контрольным размерам M_i и M_a . Измерение длины общей нормали ненадежно из-за расположения измерительных поверхностей вблизи радиуса кривизны или кромки головки, поэтому следует предпочесть измерение по роликам.

Предельные отклонения, соответствующие непроходному и проходному, пределам измеряемой величины, рассчитываются по предельным отклонениям ширины впадины и толщины зуба с помощью коэффициента отклонения

$$E_{mi} = E_e \cdot K_i,$$

$$E_{ma} = E_s \cdot K_a,$$

отклонения для длины общей нормали W

$$E_{wa} = E_e \cdot K_w,$$

$$E_{ws} = E_s \cdot K_w$$

Необходимые для изготовления калибров предельные отклонения соответствующие проходному пределу измеряемой величины, рассчитываются не с помощью коэффициента отклонения, а по формулам, применяемым для зубчатых передач.

4. Пример расчета предельных отклонений для поэлементных измерений

По приведенным в разд. 2 формулам для расчета могут быть определены все предельные отклонения ширины впадин и толщины зуба для указанных степеней точности и основных отклонений.

Пример расчета предельных отклонений для поэлементных измерений шлицевого соединения $120 \times 3 \times 9H/8f$ приведен в таблице.

Значения предельных отклонений для поэлементных измерений шлицевого соединения

Элемент соединения	Измеряемая величина	Номинальный размер, мм	Коэффициент отклонения	Предельные отклонения, мкм
Втулка	Ширина впадины	$e = 6,271$	—	$EI = 0; ES = +90;$ $T = 90; T_e = 56;$ $ES = +90; EI_e = +34$
	Контрольный размер между роликами, диаметр роликов 5,25 мм	$M_i = 109,111$	$K_i = 1,72$	$EI_{eM_i} = 34 \times 1,72 = 58;$ $ES_{M_i} = 90 \times 1,72 = 155$
	Длина общей нормали по 7 впадинам	$W = 59,710$	$K_w = 0,866$	$EI_{ew} = 34 \times 0,866 = 29;$ $ES_w = 90 \times 0,866 = 78$
Вал	Толщина зуба	$s = 6,271$	—	$es = -28; ei = -91;$ $T = 63; T_e = 40;$ $ei = -91; es_e = -51$
	Контрольный размер по роликам, диаметр роликов 6 мм	$M_a = 126,095$	$K_a = 1,52$	$es_{eM_a} = -51 \times 1,52 =$ $= -77;$ $ei_{M_a} = -91 \times 1,52 =$ $= -132$
	Длина общей нормали по 7 зубьям	$W = 59,710$	$K_w = 0,866$	$es_{ew} = -51 + 0,866 =$ $= -44;$ $ei_w = -91 \times 0,866 =$ $= -79$

ИНФОРМАЦИОННЫЕ ДАННЫЕ

1. РАЗРАБОТАН И ВНЕСЕН Государственным комитетом СССР по стандартам

РАЗРАБОТЧИКИ

Л. А. Коноров, канд. техн. наук; Н. М. Шоломов, канд. техн. наук; М. Б. Айрапетова

2. УТВЕРЖДЕН И ВВЕДЕН В ДЕЙСТВИЕ Постановлением Государственного комитета СССР по стандартам от 03.06.80 № 2517

3. Срок проверки — 1993 г., периодичность проверки — 10 лет

4. Стандарт полностью соответствует СТ СЭВ 6505—88

5. Стандарт соответствует ИСО 4156—1981 в части методов контроля

6. Взамен ГОСТ 6033—51

7. ССЫЛОЧНЫЕ НОРМАТИВНО-ТЕХНИЧЕСКИЕ ДОКУМЕНТЫ

Обозначение НТД, на который дана ссылка	Номер пункта, приложения
ГОСТ 25346—89	5.2.1, 5.4.1, приложение 3

8. Переиздание (январь 1993 г.) с изменениями № 1, 2, утвержденными в январе 1982 г., ноябре 1989 г. (ИУС 4—82, 1—90)

9. Снято ограничение срока действия Постановлением Госстандарта СССР от 13.10.89 № 3080

Редактор *А. Л. Владимиров*
Технический редактор *Г. А. Теребинкина*
Корректор *О. Я. Чернецова*

Сдано в наб. 11.01.93. Подп. в печ. 08.04.93. Усл. п. л. 4,88. Усл. кр.-отт. 5,00.
Уч.-изд. л. 5,20 Тираж 1676 экз. С. 95.